

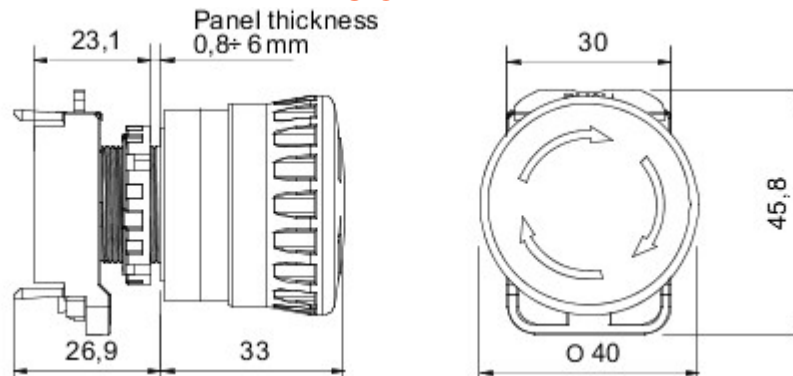


Seria 74 PS jest systemem przycisków, potencjometrów i wskaźników (o średnicy 22 mm) o kategorii ochrony IP 65, który umożliwia stworzenie prawdziwego interfejsu między człowiekiem a maszyną jednocześnie kontrolując stan pracy sterowników i osprzętu, aby sprostać najbardziej wygórowanym standardom bezpieczeństwa.

Seria obejmuje sześć typów pustych komór od 1- do 12-włotowych oraz komór wyposażonych w przyciski i styki.

Wersja	Panel	Funkcje	Z uchwytem
Wiatło	Nie	Materiał	Izolacja
Typ	Dla sytuacji awaryjnych	Prąd znamionowy (A)	10
Wyżczniki	Przycisk grzybkowy	Ochrona IP	IP66
Odporność na wstrząsy	100 m/s ²	Maksymalna odporność na wstrząsy	1000 m/s ²
Temperatura otoczenia	-25 +55 °C	Prąd w AC15 (230 V)	3 A
Prąd w DC13 (230 V)	0,55 A	Grubość panelu	0,8 ÷ 6 mm

DIMENSIONAL



TECHNICAL SYMBOLOGY

IP

IP66

IK

100 m/s²

STANDARDS/APPROVALS

