



Kompletny system tablic o stopniu ochrony IP65 do rozdzia?u energii, do zastosowa? w sektorze us?ugowym, handlowym oraz budowlanym, dost?pny zarówno w stanie pustym, jak i okablowanym fabrycznie, spe?niaj?cy wymagania mi?dzynarodowej normy EN 61439-3 oraz EN 61439-4.. Tablice rozdzielcze umo?liwiaj? umieszczenie w nich gniazd elektrycznych montowanych podtynkowo oraz z blokad? elektryczn? do 63A. Dost?pne s? wersje z 5, 10, 14 lub 20 modu?ami DIN, a tak?e z dodatkowymi 14 i 20 modu?ami DIN, umo?liwiaj?cymi zwi?kszenie przestrzeni modu?owej wewn?trz rozdzielnic.. Istnieje mo?liwo?? przegl?du prze??cznik?w w dowolnym momencie dzi?ki przezroczystemu drzwiczkom z ergonomicznym uchwytem oraz zawiasowemu po??czeniu przodu tablicy, u?atwiaj?cemu okablowanie i konserwacj?.. Produkty Q-DIN doskonale nadaj? si? do zastosowa? stacjonarnych: monta? na?cienny lub na s?upie, jak równie? do zastosowa? przeno?nych: przy u?yciu uchwyty i elementu no?nego.. W celu zapewnienia niezawodnej pracy równie? w ?rodowiskach zewn?trznych, przy nara?eniu na d?ugotrwa?e dzia?anie promieni s?onecznych i niekorzystnych warunk?w pogodowych, tablice te s? równie? odporne na dzia?anie promieni UV i posiadaj? odpowiednie ?wiadectwo zgodno?ci z norm? EN 62208..

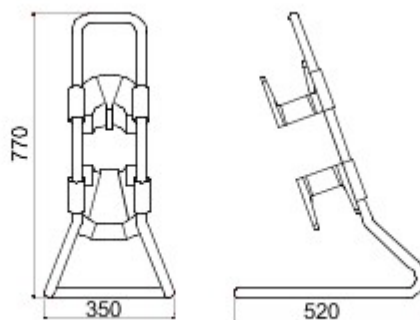
Do tablicy rozdzielczej lampy
?red. zewn. LxHxD (mm)

Q-DIN 14/20 Electrocod
350x770x520

2241



DIMENSIONAL



TECHNICAL SYMBOLOGY STANDARDS/APPROVALS

GEWISS S.p.A. Via A. Volta, 1
24069 Cenate Sotto - Bergamo - Italy
tel. +39 035 94 61 11 fax +39 035 94 69 09

www.gewiss.com
sat@gewiss.com
Last update 25/04/2024

Data, measures, designs and pictures are shown only as informative purposes, and could be changed without previous notice