

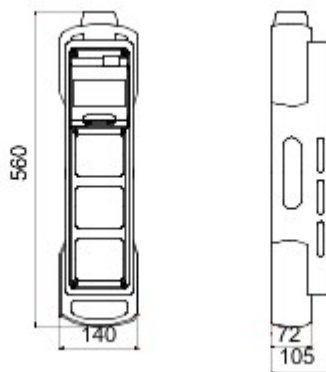


Kompletny system tablic o stopniu ochrony IP65 do rozdziału energii, do zastosowań w sektorze usługowym, handlowym oraz budowlanym, dostępny zarówno w stanie pustym, jak i okablowanym fabrycznie, spełniający wymagania międzynarodowej normy EN 61439-3 oraz EN 61439-4. Tablice rozdzielcze umożliwiają umieszczenie w nich gniazd elektrycznych montowanych podtynkowo oraz z blokadą elektryczną do 63A. Dostępne są wersje z 5, 10, 14 lub 20 modułami DIN, a także z dodatkowymi 14 i 20 modułami DIN, umożliwiającymi zwiększenie przestrzeni modułowej wewnątrz rozdzielnic. Istnieje możliwość przeglądnięcia przez czynniki w dowolnym momencie dzięki przezroczystemu drzwiczkom z ergonomicznym uchwytem oraz zawiasowemu połączeniu przodu tablicy, ułatwiającemu okablowanie i konserwację. Produkty Q-DIN doskonale nadają się do zastosowań stacjonarnych: montaż naścienny lub na szkielet, jak również do zastosowań przenośnych: przy użyciu uchwyty i elementu nośnego. W celu zapewnienia niezawodnej pracy również w środowiskach zewnętrznych, przy narażeniu na długotrwałe działanie promieni słonecznych i niekorzystnych warunków pogodowych, tablice te są również odporne na działanie promieni UV i posiadają odpowiednie wywiadectwo zgodnie z normą EN 62208.

Kolor	Szary RAL 7035	Ochrona IP	IP65
Liczba modułów EN 50022	5	Gniazdo do obudowy	3 IEC 309 16A IP44/67
Montaż lampy	Do montażu natynkowego	Moc moc A (W)	10
Moc moc B (W)	37	Zgodność z normami	EN 62208
Próba rozładowanym drutem	650 °C	Odporność na wstrząsy	IK08
Temperatura pracy	-25 +40 °C	Twardość kulkowa	70 °C
Klasa Izolacji	II	Akcesoria w zestawie	Wyposażony w otwór gumowej obudowy wstrząsoodpornej
Wersja	Pusty		



#### DIMENSIONAL



#### TECHNICAL SYMBOLOGY

**IP**

IP65

**GWT**

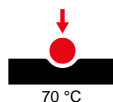
650 °C

**IK**

IK08



-25 +40 °C



70 °C



II

#### STANDARDS/APPROVALS

