



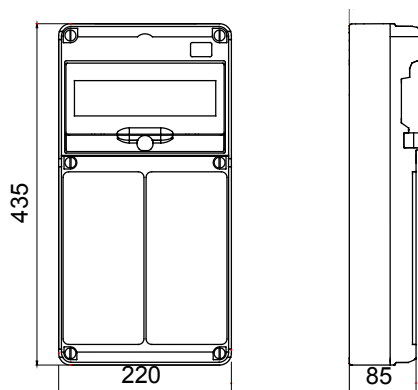
Kompletny system tablic o stopniu ochrony IP65 do dystrybucji energii w sektorze usługowym, komercyjnym i budowlanym, dostępny zarówno w wersji pustej, jak i wstępnie okablowanej, zgodnie z międzynarodową normą EN 61439-3 i EN 61439-4. Tablice rozdzielcze pozwalają na montaż gniazd do 63A. Dostępne są wersje z 5, 10, 14 lub 20 modułami DIN i modułami dodatkowymi 14 i 20 DIN. Przelączniki można zawsze sprawdzić dzięki szerokim przezroczystym drzwiczkom z ergonomicznym uchwytem, a mocowany na zawiasach front tablicy ułatwia okablowanie i konserwację. Q-DIN idealnie nadają się do zastosowań stacjonarnych: montaż natynkowy lub montaż na słupie, a także do zastosowań przenośnych: za pomocą uchwytu i nośnika. Tablice są również odporne na promieniowanie UV zgodnie z normą EN62208, co umożliwia stosowanie w środowiskach zewnętrznych przy narażeniu na długotrwałe działanie promieni słonecznych i niekorzystnych warunków pogodowych.

Kolor	Szary RAL 7035	Ochrona IP	IP65
Liczba modułów EN 50022	10	Gniazdo do obudowy	2 blokowane pionowe gniazda z podstawą bezpiecznikową 16-32A IP67
Montaż lampy	Do montażu natynkowego	Moc moc A (W)	16
Moc moc B (W)	42	Zgodność z normami	EN 62208
Próba rozżarzoną drutem	650 °C	Odporność na wstrząsy	IK08
Temperatura pracy	-25 +40 °C	Twardość kulkowa	70 °C
Klasa Izolacji	II	Wersja	Pusty

#### BEHAVIOUR WITH CHEMICAL AND ATMOSPHERIC AGENTS

Saline solution	Acids		Bases		Solvents				Mineral oil	UV rays
	Concentrated	Diluted	Concentrated	Diluted	Hexane	Benzol	Acetone	Alcohol		
Resistant	Limited resistance	Resistant	Resistant	Resistant	Limited resistance	Not resistant	Not resistant	Limited resistance	Limited resistance	Limited resistance

#### DIMENSIONAL



#### TECHNICAL SYMBOLOGY

**IP**

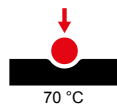
IP65

**GWT**

650 °C

**IK**

IK08



#### STANDARDS/APPROVALS

