



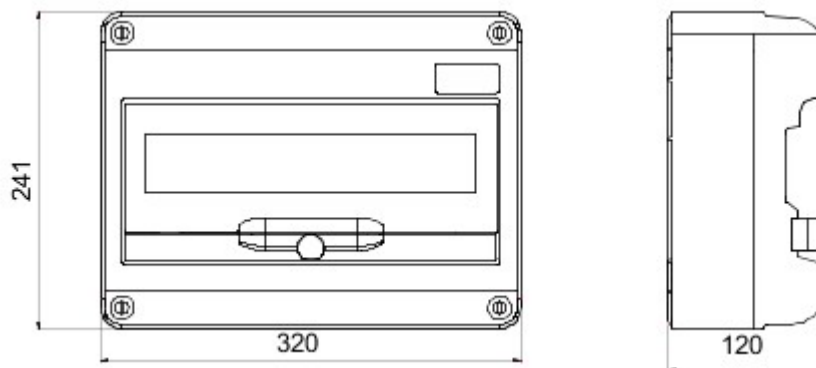
Kompletny system tablic o stopniu ochrony IP65 do rozdziálu energii, do zastosowań w sektorze usługowym, handlowym oraz budowlanym, dostępny zarówno w stanie pustym, jak i okablowanym fabrycznie, spełniający wymagania międzynarodowej normy EN 61439-3 oraz EN 61439-4.. Tablice rozdzielcze umożliwiają umieszczenie w nich gniazd elektrycznych montowanych podtynkowo oraz z blokadą elektryczną do 63A. Dostępne są wersje z 5, 10, 14 lub 20 modułami DIN, a także z dodatkowymi 14 i 20 modułami DIN, umożliwiającymi zwiększenie przestrzeni modułowej wewnątrz rozdzielnic.. Istnieje możliwość przeglądu przełączników w dowolnym momencie dzięki przezroczystym drzwiczkom z ergonomicznym uchwytem oraz zawiasowemu połączeniu przodu tablicy, ułatwiającemu okablowanie i konserwację.. Produkty Q-DIN doskonale nadają się do zastosowań stacjonarnych: montaż naścienny lub na słupie, jak również do zastosowań przenośnych: przy użyciu uchwyty i elementu nośnego.. W celu zapewnienia niezawodnej pracy również w środowiskach zewnętrznych, przy narażeniu na długotrwałe działanie promieni słonecznych i niekorzystnych warunków pogodowych, tablice te są również odporne na

działanie promieni UV i posiadają odpowiednie świadectwo zgodności z normą EN 62208..

Kolor	Szary RAL 7035	Ochrona IP	IP65
Liczba modułów EN 50022	14	Montaż lampy	Do montażu natynkowego
Moc rozpraszalna (W)	40	Odporność na wstrząsy	IK08
Temperatura pracy	-25 +40 °C	Twardość kulkowa	70 °C
Klasa Izolacji	II	Wersja	Pusty

GEWISS

DIMENSIONAL



TECHNICAL SYMBOLOGY

IP

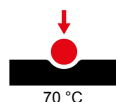
IP65

IK

IK08



-25 +40 °C



70 °C



II

STANDARDS/APPROVALS

