

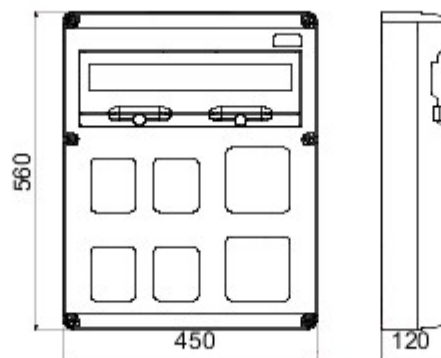


Kompletny system tablic o stopniu ochrony IP65 do rozdziálu energii, do zastosowań w sektorze usługowym, handlowym oraz budowlanym, dostępny zarówno w stanie pustym, jak i okablowanym fabrycznie, spełniający wymagania międzynarodowej normy EN 61439-3 oraz EN 61439-4.. Tablice rozdzielcze umożliwiają umieszczenie w nich gniazd elektrycznych montowanych podtytkowo oraz z blokadą elektryczną do 63A. Dostępne są wersje z 5, 10, 14 lub 20 modułami DIN, a także z dodatkowymi 14 i 20 modułami DIN, umożliwiającymi zwiększenie przestrzeni modułowej wewnątrz rozdzielnic.. Istnieje możliwość przeglądu przełączników w dowolnym momencie dzięki przezroczystym drzwiczkom z ergonomicznym uchwytem oraz zawiasowemu połączeniu przodu tablicy, ułatwiającemu okablowanie i konserwację.. Produkty Q-DIN doskonale nadają się do zastosowań stacjonarnych: montaż naścienny lub na słupie, jak również do zastosowań przenośnych: przy użyciu uchwyty i elementu nośnego.. W celu zapewnienia niezawodnej pracy również w środowiskach zewnętrznych, przy narażeniu na długotrwałe działanie promieni słonecznych i niekorzystnych warunków pogodowych, tablice te są również odporne na działanie promieni UV i posiadają odpowiednie świadectwo zgodności z normą EN 62208..

| | | | |
|-------------------------|------------------------|-----------------------|----------------------------------|
| Kolor | Szary RAL 7035 | Ochrona IP | IP65 |
| Liczba modułów EN 50022 | 20 | Gniazdo do obudowy | 2 IEC 309 63A - 4 IEC 309 16/32A |
| Montaż lampy | Do montażu natynkowego | Moc moc A (W) | 30 |
| Moc moc B (W) | 92 | Zgodność z normami | EN 62208 |
| Próba rozżarzoną drutem | 650 °C | Odporność na wstrząsy | IK08 |
| Temperatura pracy | -25 +40 °C | Twardość kulkowa | 70 °C |
| Klasa Izolacji | II | Wersja | Pusty |



DIMENSIONAL



TECHNICAL SYMBOLOGY

IP

IP65

GWT

650 °C

IK

IK08



-25 +40 °C



70 °C



II

STANDARDS/APPROVALS

