



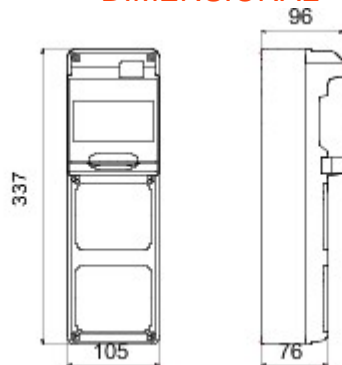
Kompletny system tablic o stopniu ochrony IP65 do rozdzia?u energii, do zastosowa? w sektorze us?ugowym, handlowym oraz budowlanym, dost?pny zarówno w stanie pustym, jak i okablowanym fabrycznie, spe?niaj?cy wymagania mi?dzynarodowej normy EN 61439-3 oraz EN 61439-4.. Tablice rozdzielcze umo?liwiaj? umieszczenie w nich gniazd elektrycznych montowanych podtynkowo oraz z blokad? elektryczn? do 63A. Dost?pne s? wersje z 5, 10, 14 lub 20 modu?ami DIN, a tak?e z dodatkowymi 14 i 20 modu?ami DIN, umo?liwiaj?cymi zwi?kszenie przestrzeni modu?owej wewn?trz rozdzielnic.. Istnieje mo?liwo?? przegl?du przez??czników w dowolnym momencie dzi?ki przezroczystym drzwiczkom z ergonomicznym uchwytem oraz zawiasowemu po??czeniu przodu tablicy, u?atwiaj?cemu okablowanie i konserwacj?.. Produkty Q-DIN doskonale nadaj? si? do zastosowa? stacjonarnych: monta? na?cienny lub na s?upie, jak równie? do zastosowa? przeno?nych: przy u?yciu uchwyty i elementu no?nego.. W celu zapewnienia niezawodnej pracy równie? w ?rodowiskach zewn?trznych, przy nara?eniu na d?ugotrwa?e dzia?anie promieni s?onecznych i niekorzystnych warunków pogodowych, tablice te s? równie? odporne na dzia?anie promieni UV i posiadaj?

odpowiednie ?wiadectwo zgodno?ci z norm? EN 62208..

Kolor	Szary RAL 7035	Ochrona IP	IP65
Liczba modu?ów EN 50022	5	Gniazdo do obudowy	2 IEC 309 16A IP44/67
Monta? lampy	Do monta?u natynkowego	Moc moc A (W)	10
Moc moc B (W)	37	Zgodno?? z normami	EN 62208
Próba roz?arzonem drutem	650 °C	Odporno?? na wstrz?sy	IK08
Temperatura pracy	-25 +40 °C	Twardo?? kulkowa	70 °C
Klasa Izolacji	II	Wersja	Pusty



DIMENSIONAL



TECHNICAL SYMBOLOGY

IP

IP65

GWT

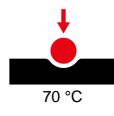
650 °C

IK

IK08



-25 +40 °C



70 °C



II

STANDARDS/APPROVALS

