

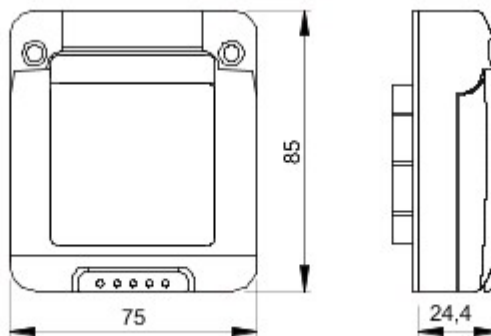


Kompletny, uniwersalny system obudów modułowych, doskonale integrowalny z produktami z serii do użytku domowego SYSTEM i umożliwiający spełnianie wysokich wymogów bezpieczeństwa instalacji montowanych w środowiskach mieszkalnych, handlowych i uprzemysłowionych.. Seria produktów COMBI 27 dostępna jest zarówno w wykonaniu IP40, jak i w wykonaniu wodoszczelnym o stopniu ochrony IP55, IP65 oraz IP66, zalecanym do wszystkich zastosowań zewnętrznych narażonych na działanie skrajnych warunków atmosferycznych..

Kolor	Szary RAL 7035	Drzwiczki lampy	Z membraną
Kolor drzwi	Przezroczysty	Ochrona IP	IP55
Klasa Izolacji	II	Odporność na wstrząsy	IK07
Liczba SYSTEM Moduły	2	Śruby pokrywy	Stal nierdzewna
Moment dokręcania moment dokręcania śrub	0.8 Newton/Meter	Wymiary LxH (mm)	75x85
Próba rozżarzonego drutem	650 °C	Twardość kulkowa	70 °C
Norma	(EN 60669-1)	Montaż Temperatury	-25 +60 °C
Electrocod	0110		



DIMENSIONAL



TECHNICAL SYMBOLOGY

IP

IP55



II

IK

IK07

GWT

650 °C



70 °C

STANDARDS/APPROVALS



GEWISS S.p.A. Via A. Volta, 1
24069 Cenate Sotto - Bergamo - Italy
tel. +39 035 94 61 11 fax +39 035 94 69 09

www.gewiss.com
sat@gewiss.com
Last update 20/04/2024

Data, measures, designs and pictures are shown only as informative purposes, and could be changed without previous notice