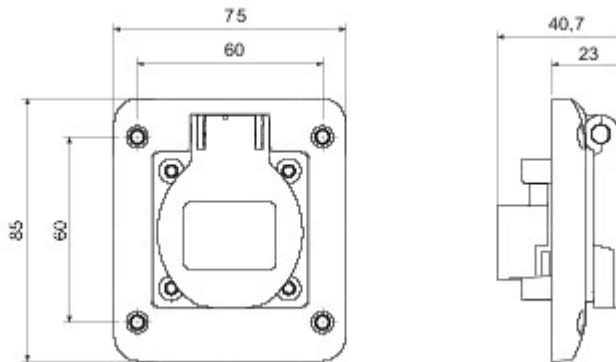


Końcówka otworu (w mm)	85x75	Typ	Gniazdo elektryczne do montażu podtynkowego z osłoną
Twardość kulkowa	125 °C (elementy aktywne) – 80 °C (elementy bierne)	Ochrona IP	IP54
Liczba biegunów	2P+E	Impulsy	50/60 Hz
Dokręcanie zacisków	Kable elastyczne 1 -2,5 mm ² – kable sztywne 1,5 - 2,5 mm ²	Temperatura pracy	-25 +55 °C
Rodzaj okablowania	Ze śrub	Electrocod	2211
Próba rozwarzonym drutem	850 °C (elementy aktywne) – 650 °C (elementy bierne)	Kolor	Niebieski
Prąd znamionowy (A)	16	Prąd wyjściowy	200-250 V
Norma	Niemiecki		



DIMENSIONAL



TECHNICAL SYMBOLOGY

125 °C (elementy aktywne) – 80 °C (elementy bierne)

IP
IP54

-25 +55 °C

Ze śrub

GWT
850 °C (elementy aktywne) – 650 °C (elementy bierne)

STANDARDS/APPROVALS

