

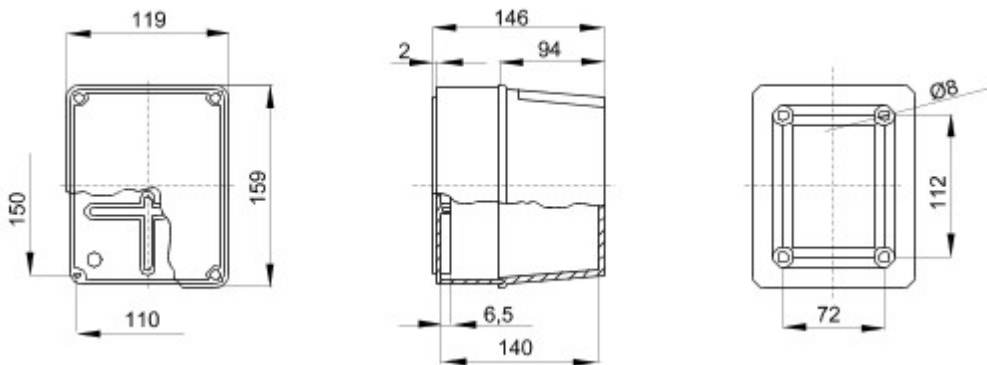


Produkty z serii 44 CE stanowią wodoszczelne puszki instalacyjne do montażu natynkowego zgodnie z normami EN 60670-1 (CEI 23-48) oraz IEC 60670-22 (CEI 23-94) oraz wykonane z technopolimerów o wysokiej wytrzymałości. W tej serii produktów znajdują się wersje o stopniu ochrony IP44, IP55, IP56 z gładkimi ściankami lub wyposażone w dławiki kablowe do szybkiego montażu oraz różne rodzaje pokrywy: załepiająca / przezroczyste, wklęsła / płaska, wciskana / wkręcana (wykonane z tworzywa sztucznego, również wkręcane na 1/4 obrotu, lub wykonane z metalu). Produkty dostępne są w wykonaniu z wielu rodzajów materiałów samogasnących (do 960 °C w próbie rozżarzonego drutu). Nadają się do przytoczonego zwykłych, do zastosowań specjalnych, a także do zastosowań przemysłowych.

Klasa Izolacji	II (zgodnie z normami IEC 61140)	Kolor	Szary RAL 7035
Ochrona IP	IP56	Materiał	Technopolimerowy GWPLAST 120
Odporność na wstrząsy	IK08	Wymiary wewnętrzne LxHxD (mm)	150x110x140
Maks. Ø otworów, możliwa	29 mm	Łruby pokrywy (liczba i typ)	4 - stal nierdzewna
Zastosowanie	Do zastosowań przemysłowych	Próba rozżarzonego drutu	650 °C
Kolor pokrywy	Przezroczysty	Pokrywa	Głęboko wkręcana
Temperatura robocza	-25 +60 °C	Rodzaj materiału	Bezhalogenowe zgodnie z normą EN 50267-2-2
Electrocod	0231	Twardość kulkowa	110 °C
Moment dokręcania moment dokręcania łrub	1.2 Newton/Meter	Łciany	Gładki
Wyposażenie dodatkowe do przywrócenia izolacji	GW44622		



DIMENSIONAL



TECHNICAL SYMBOLOGY

	IP	IK	GWT		HF	
II (zgodnie z normami IEC 61140)	IP56	IK08	650 °C	-25 +60 °C	Bezhalogenowe zgodnie z normą EN 50267-2-2	110 °C

STANDARDS/APPROVALS

