

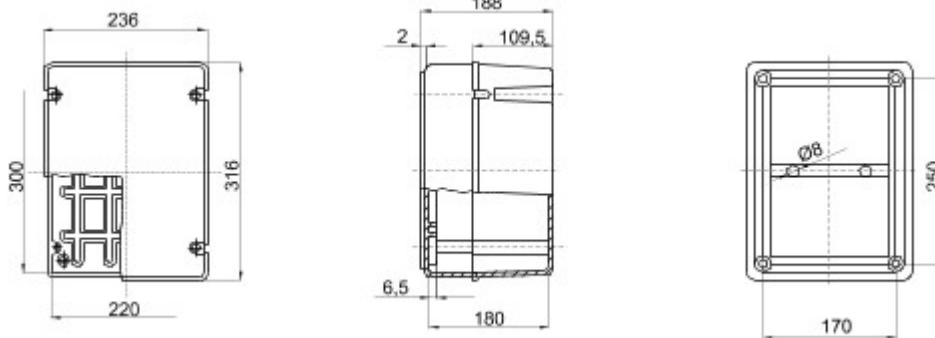


Produkty z serii 44 CE stanowią wodoszczelne puszkę instalacyjną do montażu natynkowego zgodnie z normami EN 60670-1 (CEI 23-48) oraz IEC 60670-22 (CEI 23-94) oraz wykonane z technopolimerów o wysokiej wytrzymałości. W tej serii produktów znajdują się wersje o stopniu ochrony IP44, IP55, IP56 z gładkimi ściankami lub wyposażone w dławiki kablowe do szybkiego montażu oraz różne rodzaje pokryw: załepiające / przezroczyste, wklęsłe / płaskie, wciskane / wkręcane (wykonane z tworzywa sztucznego, również wkręcane na 1/4 obrotu, lub wykonane z metalu). Produkty dostępne są w wykonaniu z wielu rodzajów materiałów samogasnących (do 960 °C w próbie rozżarzonego drutu). Nadają się do przyłączy zwykłych, do zastosowań specjalnych, a także do zastosowań przemysłowych.

Klasa Izolacji	II (zgodnie z normami IEC 61140)	Kolor	Szary RAL 7035
Ochrona IP	IP56	Materiał	Technopolimerowy GWPLAST 75
Odporność na wstrząsy	IK08	Wymiary wewnętrzne LxHxD (mm)	300x220x180
Maks. Ø otworów, możliwa	48 mm	Łruby pokrywy (liczba i typ)	4 izolacja, plombowane, na zawias
Zastosowanie	Zwykłe przyłącza	Próba rozżarzonego drutem	650 °C
Pokrywa	Głęboka wkręcana	Temperatura robocza	-25 +60 °C
Rodzaj materiału	Bezhalogenowe zgodnie z normą EN 50267-2-2	Electrocod	02211
Twardość kulkowa	85 °C	Moment dokręcania moment dokręcania łrub	1.8 Newton/Meter
Łciany	Gładki	Wyposażenie dodatkowe do przywrócenia izolacji	GW44621, GW44622



DIMENSIONAL



TECHNICAL SYMBOLOGY

 EN 61140 II (zgodnie z normami IEC 61140)	IP IP56	IK IK08	GWT 650 °C	 -25 +60 °C	HF HALOGEN FREE Bezhalogenowe zgodnie z normą EN 50267-2-2	 85 °C
---	-------------------	-------------------	----------------------	---	---	--

STANDARDS/APPROVALS

