

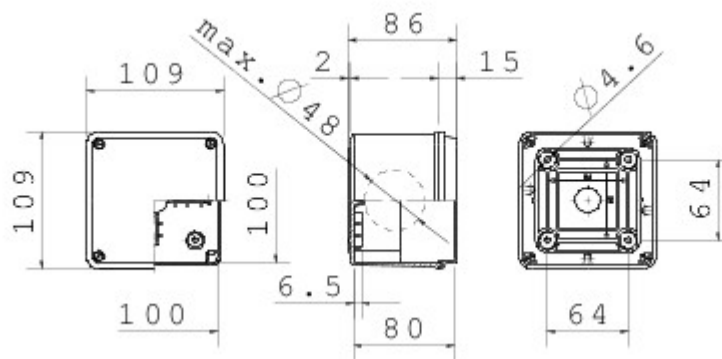


Produkty z serii 44 CE stanowią wodoszczelne puszki instalacyjne do montażu natynkowego zgodne z normami EN 60670-1 (CEI 23-48) oraz IEC 60670-22 (CEI 23-94) oraz wykonane z technopolimerów o wysokiej wytrzymałości.. W tej serii produktów znajdują się wersje o stopniu ochrony IP44, IP55, IP56 z gładkimi ściankami lub wyposażone w dławiki kablowe do szybkiego montażu oraz różne rodzaje pokryw: zaślepiające / przezroczyste, wklęsłe / płaskie, wciskane / wkręcane (wykonane z tworzywa sztucznego, również wkręcane na 1/4 obrotu, lub wykonane z metalu).. Produkty dostępne są w wykonaniu z wielu rodzajów materiałów samogasnących (do 960 °C w próbie rozżarzonego drutem).. Nadają się do przyłączy zwykłych, do zastosowań specjalnych, a także do zastosowań przemysłowych..




Klasa Izolacji	II (zgodnie z normami IEC 61140)	Kolor	Szary RAL 7035
Ochrona IP	IP56	Materiał	Technopolimerowy GWPLAST 75
Oporność na wstrząsy	IK08	Wysokość użyteczna podstawy	63 mm
Wymiary wewnętrzne LxHxD (mm)	100x100x80	Maks. Ø otworów, możliwa	48 mm
Śruby pokrywy (liczba i typ)	4 - stal nierdzewna	Zastosowanie	Zwykle przyłącza
Próba rozżarzonego drutem	650 °C	Pokrywa	Płaska wkręcana
Temperatura robocza	-25 +60 °C	Rodzaj materiału	Bezhalogenowe zgodnie z normą EN 50267-2-2
Electrocod	02210	Twardość kulkowa	85 °C
Moment dokręcania moment dokręcania śrub	1 Newton/Meter	Typ podstawy	Duża moc
Ściany	Gładki	Wyposażenie dodatkowe do przywrócenia izolacji	GW44622



DIMENSIONAL



TECHNICAL SYMBOLOGY

 II (zgodnie z normami IEC 61140)	 IP56	 IK08	 650 °C	 -25 +60 °C	 Bezhalogenowe zgodnie z normą EN 50267-2-2	 85 °C
---	---	---	---	---	---	--

STANDARDS/APPROVALS

