

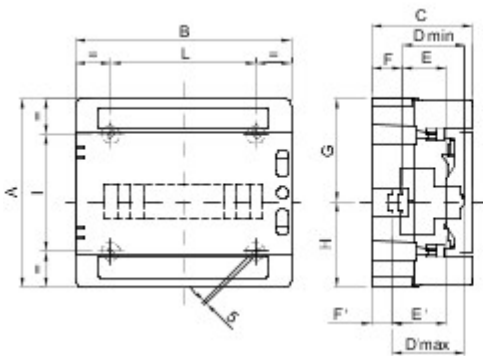


Seria wodoszczelnych komór IP 64 od 4 do 72 m z dymionymi przezroczystymi drzwiami. Głównymi parametrami technicznymi są: odwracalne przednie i tylne panele, wymienne przeszklone ramki i panele ze zdejmowanymi drzwiami o kącie otwarcia do 180° i blokadą. Komory mogą być wyposażone w dwubiegunowe i jednobiegunowe blokady zacisków, 80 A i 125 A, z okablowaniem śrubowym - pozwalają na tworzenie prostego i uporządkowanego okablowania przy skróconym czasie konfiguracji komory.

Klasa Izolacji	II (zgodnie z normami IEC 61140)	Kolor	Szary RAL 7035
Śred. zewn. LxHxD (mm)	143x210x100	Ochrona IP	IP65
Moc rozpraszalna (W)	13	Odporność na wstrząsy	IK09
Prąd wyjściowy	400 V	Liczba modułów EN 50022	4
Prąd roboczy	125 A	Próba rozżarzonym drutem	650 °C
Temperatura robocza	-25 +60 °C	Napięcia izolacji (Ui)	1000 V
Rodzaj materiału	Bezhalogenowe zgodnie z normą EN 50267-2-2	Electrocod	0321
Twardość kulkowa	70 °C	Norma	EN 60670-1 (CEI 23-48) IEC60670-24 CEI 23-49
Izolacja wyjściowe	1000 V według EN 62208 zarówno przy AC, jak i DC		



DIMENSIONAL



	A	B	C	Dmin	E	F	G	H	Dmax	E'	F'	NR	I	L
4M GW40101	210	143	100	75	48	15	105	105				3	156	67

TECHNICAL SYMBOLOGY


EN 61140
II (zgodnie z normami IEC 61140)


IP
IP65

IK
IK09

GWT
650 °C


-25 +60 °C

HF
HALOGEN FREE
Bezhalogenowe zgodnie z normą EN 50267-2-2


70 °C


EN 62208
1000 V według EN 62208 zarówno przy AC, jak i DC

STANDARDS/APPROVALS

