



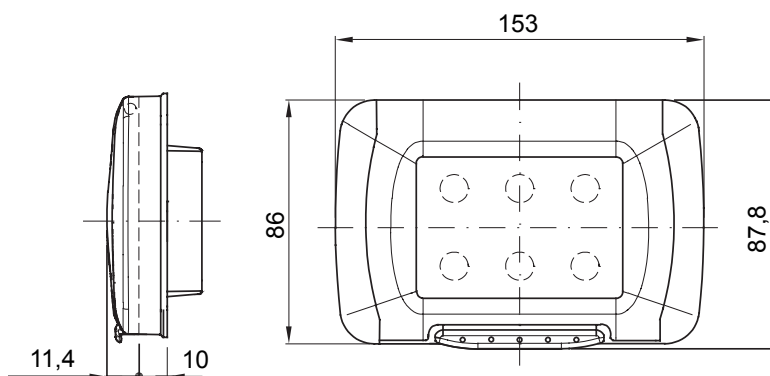
Placche stagne IP55 serie System per fissaggio su scatole rettangolari (3 e 4 posti). Placche stagne autoportanti per l'installazione di dispositivi System. Membrana ergonomica, apertura agevolata da una comoda impugnatura. Grado IP55 garantito a coperchio chiuso e con montaggio su pareti lisce, impermeabili e senza scanalature.

Categoria	Serie System	Tipologia	Placche standard italiano
Gruppo	Placche stagne	Descrizione	4 posti
Colore placca	Nero	Finitura	Lucida
Materiale	Tecnopolimero	Grado di protezione	IP55 (a coperchio chiuso)
Coperchio	Con membrana	Colore membrana	Trasparente
Per scatola da incasso	Rettangolare 4 posti	Fissaggio	A vite (n° 2)
Tipo di vite	6/32 x 18mm	Materiale vite	Acciaio zincato
Supporto incluso	Placca autoportante	Guarnizioni	Gomma espansa vulcanizzata
Resistenza al filo incandescente	650 °C	Termopressione con biglia	70 °C
Norma di riferimento	EN 60669-1	Temperatura di impiego	-25 +60 °C
Resistenza raggi UV	Si (ISO 4892-2)	Massimo angolo di apertura coperchio	100°
Codice Electrocod	0110		

#### COMPORAMENTO AGLI AGENTI CHIMICI ED ATMOSFERICI

Soluzione salina	Acidi		Basi		Solventi				Olio minerale	Raggi UV
	Concentrati	Diluiti	Concentrate	Diluite	Esano	Benzolo	Acetone	Alcool		
Resistente	Resistenza limitata	Resistente	Resistente	Resistente	Resistenza limitata	Non resistente	Non resistente	Non resistente	Resistenza limitata	Resistente

#### DIMENSIONALE



#### SIMBOLOGIA TECNICA



#### MARCHI/APPROVAZIONI

