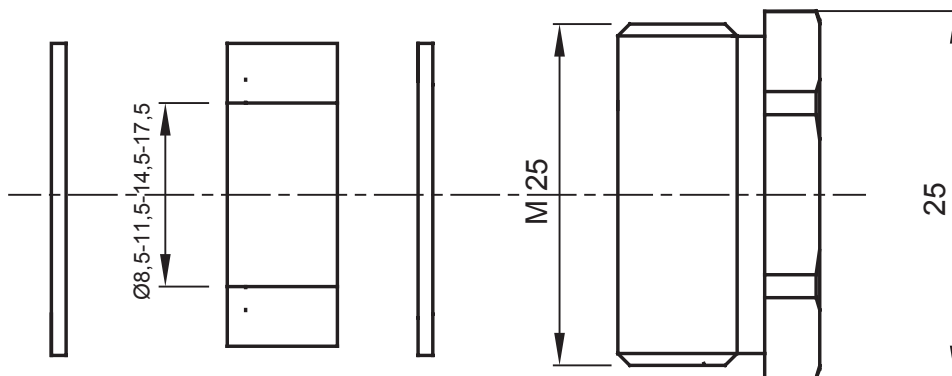




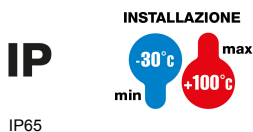
Sistema di accessori e complementi per l'installazione elettrica per la realizzazione di impianti in ambito residenziale, terziario ed industriale. Il sistema è composto da elementi di fissaggio per tubi e cavi, pressacavi, accessori per tubi rigidi (Serie RK) e guaine flessibili (Serie DF). Completano il sistema un'ampia varietà di fascette e morsettiere (Serie 52 FS e Serie 44).

|                     |                          |                        |                                     |
|---------------------|--------------------------|------------------------|-------------------------------------|
| Grado di protezione | IP65                     | Materiale              | Ottone nichelato                    |
| Descrizione         | Pressacavo               | Filettatura            | M25                                 |
| Guarnizioni Ø (mm)  | 8,5 / 11,5 / 14,5 / 17,5 | Temperatura di impiego | -30 +100 °C                         |
| Codice Electrocod   | 3651                     | Normativa              | EN 50262 - IEC 62444 - IEC/EN 60243 |

### DIMENSIONALE



### SIMBOLOGIA TECNICA



### MARCHI/APPROVAZIONI

