



Fascette per esterno realizzate in PA12, sono l'ideale per l'ancoraggio areo di apparecchiature e cavi in luoghi a basse temperature. Le fascette con doppia testina che permettono di incrementare la tenuta meccanica sono disponibili dalla taglia 9x265.

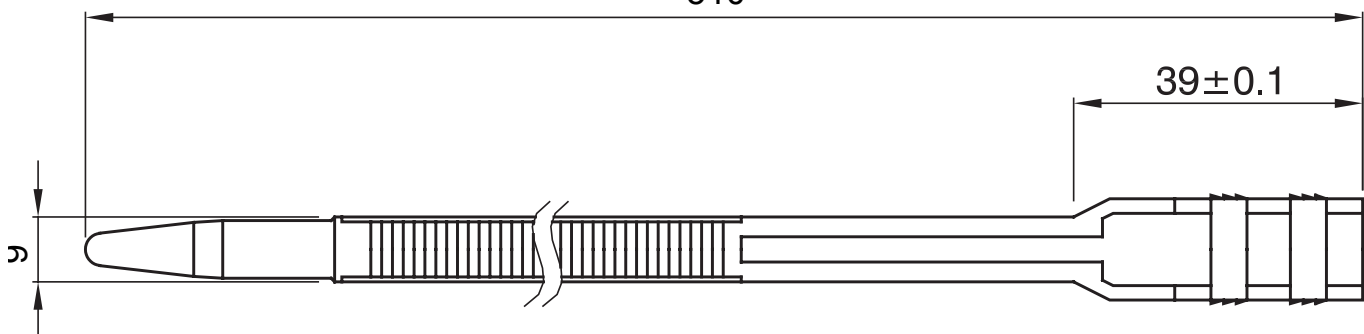
Colore	Nero	Dimensioni BxH (mm)	9x510
Materiale	Poliamide 12	Resistenza alla trazione (daN)	53
Capacità di serraggio Ø	70-140 mm	N. testine	2
Resistenza al filo incandescente	650 °C	Tipo	L.T.R.
Tipo Materiale	Halogen free secondo norma EN 60754-2	Codice Electrocod	3640
Rigidità dielettrica	28 kV/mm	Normativa	EN 62775
Resistenza alla fiamma secondo UL94	HB	Indice limite di ossigeno	22,5%
Umidità assorbita	<= 1%	Temperatura di installazione	-25 +60 °C
Range temperatura di servizio	-45 °C +85 °C (punte Max.120 °C)		

COMPORAMENTO AGLI AGENTI CHIMICI ED ATMOSFERICI

Soluzione salina	Acidi		Basi		Solventi				Olio minerale	Raggi UV
	Concentrati	Diluiti	Concentrate	Diluite	Esano	Benzolo	Acetone	Alcool etilico		
Resistente	Resistenza limitata	Resistenza limitata	Resistenza limitata	Resistente	Resistente	Resistente	Resistente	Resistente	Resistente	Resistente

DIMENSIONALE

510



SIMBOLOGIA TECNICA

GWT

650 °C

HF

HALOGEN FREE

Halogen free secondo norma EN 60754-2

MARCHI/APPROVAZIONI

