



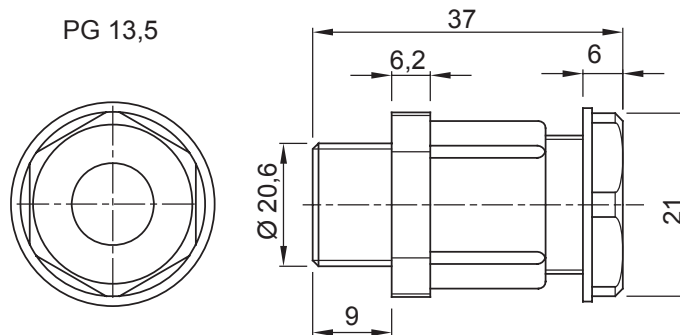
Sistema di accessori e complementi per l'installazione elettrica per la realizzazione di impianti in ambito residenziale, terziario ed industriale. Il sistema è composto da elementi di fissaggio per tubi e cavi, pressacavi, accessori per tubi rigidi (Serie RK) e guaine flessibili (Serie DF). Completano il sistema un'ampia varietà di fascette e morsettiere (Serie 52 FS e Serie 44).

| | | | |
|------------------------|---------------------------------|----------------------------------|-----------|
| Colore | Grigio RAL 7035 | Grado di protezione | IP54 |
| Materiale | Nylon | Per cavi Ø (mm) | da 9 a 12 |
| Passo PG | 13.5 | Ø foro di montaggio (mm) | 20 |
| Descrizione | Pressacavo | Resistenza al filo incandescente | 650 °C |
| Temperatura di impiego | -25 +65 °C | Codice Electrocod | 36B |
| Normativa | EN 50262 - IEC62444 - DIN 40430 | | |

COMPORAMENTO AGLI AGENTI CHIMICI ED ATMOSFERICI

| Soluzione salina | Acidi | | Basi | | Solventi | | | | Olio minerale | Raggi UV |
|------------------|---------------------|---------------------|-------------|------------|------------|------------|------------|----------------|---------------|---------------------|
| | Concentrati | Diluiti | Concentrate | Diluite | Esano | Benzolo | Acetone | Alcool etilico | | |
| Resistente | Resistenza limitata | Resistenza limitata | Resistente | Resistente | Resistente | Resistente | Resistente | Resistente | Resistente | Resistenza limitata |

DIMENSIONALE



SIMBOLOGIA TECNICA

IP

IP54

GWT

650 °C



-25 +65 °C

MARCHI/APPROVAZIONI

