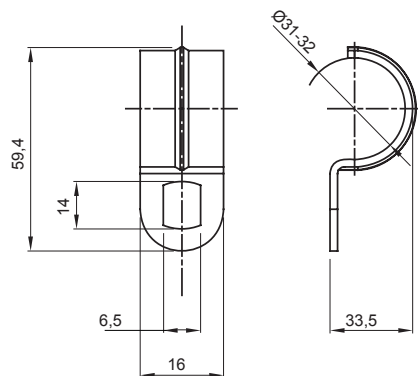




Sistema di accessori e complementi per l'installazione elettrica per la realizzazione di impianti in ambito residenziale, terziario ed industriale. Il sistema è composto da elementi di fissaggio per tubi e cavi, pressacavi, accessori per tubi rigidi (Serie RK) e guaine flessibili (Serie DF). Completano il sistema un'ampia varietà di fascette e morsettiere (Serie 52 FS e Serie 44).

| | | | |
|-------------------------|-----------------|----------------|------------|
| Materiale | Acciaio zincato | Ø interno (mm) | 31-32 |
| Dimensione fori (mm) | 14x6 | Descrizione | Graffetta |
| Per tubi Ø esterno (mm) | 31-32 | Tipo | Con 1 foro |
| Codice Electrocod | 21211 | | |

DIMENSIONALE



MARCHI/APPROVAZIONI

