



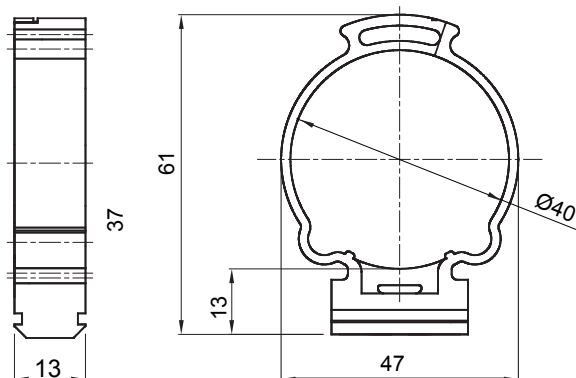
Sistema di accessori e complementi per l'installazione elettrica per la realizzazione di impianti in ambito residenziale, terziario ed industriale. Il sistema è composto da elementi di fissaggio per tubi e cavi, pressacavi, accessori per tubi rigidi (Serie RK) e guaine flessibili (Serie DF). Completano il sistema un'ampia varietà di fascette e morsettiere (Serie 52 FS e Serie 44).

|                               |                                     |                                  |           |
|-------------------------------|-------------------------------------|----------------------------------|-----------|
| Colore                        | Grigio RAL 7035                     | Grado di protezione              | -         |
| Materiale                     | Polimero antiurto                   | Fissaggio                        | A collare |
| Per tubi Ø esterno (mm)       | 40                                  | Resistenza al filo incandescente | 750 °C    |
| Distanza muro- asse tubo (mm) | 32                                  | Temperatura di impiego           | -5 +60 °C |
| Tipo Materiale                | Halogen free secondo norma EN 50642 | Codice Electrocod                | 21221     |
| Normativa                     | EN 61386-1 (per quanto applicabili) |                                  |           |

#### COMPORAMENTO AGLI AGENTI CHIMICI ED ATMOSFERICI

| Soluzione salina | Acidi               |                     | Basi        |            | Solventi   |            |            |                | Olio minerale | Raggi UV            |
|------------------|---------------------|---------------------|-------------|------------|------------|------------|------------|----------------|---------------|---------------------|
|                  | Concentrati         | Diluiti             | Concentrate | Diluite    | Esano      | Benzolo    | Acetone    | Alcool etilico |               |                     |
| Resistente       | Resistenza limitata | Resistenza limitata | Resistente  | Resistente | Resistente | Resistente | Resistente | Resistente     | Resistente    | Resistenza limitata |

#### DIMENSIONALE



#### SIMBOLOGIA TECNICA

IP

GWT



**HF**  
HALOGEN FREE

Halogen free secondo norma EN 50642

#### MARCHI/APPROVAZIONI

