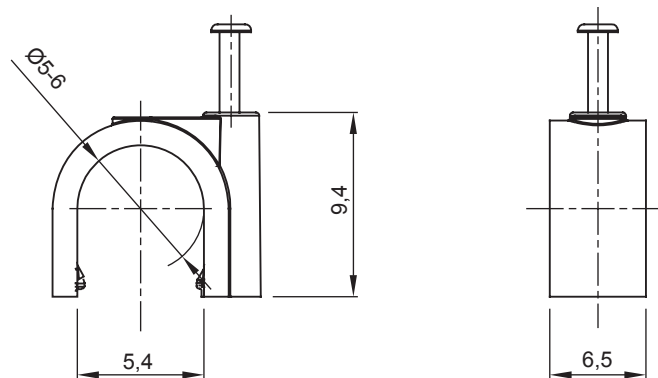




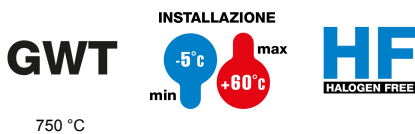
Sistema di accessori e complementi per l'installazione elettrica per la realizzazione di impianti in ambito residenziale, terziario ed industriale. Il sistema è composto da elementi di fissaggio per tubi e cavi, pressacavi, accessori per tubi rigidi (Serie RK) e guaine flessibili (Serie DF). Completano il sistema un'ampia varietà di fascette e morsettiere (Serie 52 FS e Serie 44).

Colore	Bianco	Materiale	Polimero antiurto
Ø interno (mm)	5-6	Descrizione	Graffetta
Resistenza al filo incandescente	750 °C	Per tubi Ø esterno (mm)	5-6
Tipo	Con chiodo	Temperatura di impiego	-5 +60 °C
Tipo Materiale	Halogen free secondo norma EN 60754-2	Codice Electrocod	21221
Normativa	EN 61386-1 (per quanto applicabili)		

### DIMENSIONALE



### SIMBOLOGIA TECNICA



### MARCHI/APPROVAZIONI

