



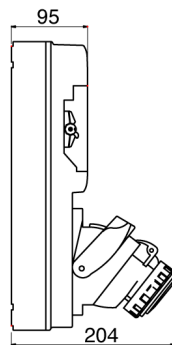
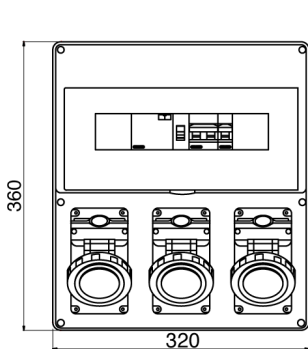
Sistema completo di quadri elettrici fino a IP65 per la distribuzione di energia in ambito terziario, industriale e cantiere, disponibili nella versione sia vuota, che cablata, secondo le norme internazionali EN 61439-3 e EN 61439-4. I quadri permettono l'alloggiamento di prese da incasso ed interbloccate fino a 63 A, sono disponibili nelle versioni 5, 10, 14 o 20 moduli DIN, e i moduli supplementari da 14 e 20 M consentono di espandere ulteriormente la capacità modulare all'interno dei quadri. Gli interruttori sono sempre ispezionabili per mezzo dell'ampia portella con maniglione ergonomico e, grazie alle viti "incernierate" del frontale, si semplificano le operazioni di cablaggio e manutenzione. L'ampia accessoriabilità dei quadri li rende ideali per installazioni sia fisse, a parete o palo, che trasportabili per mezzo di maniglie e carrelli. Per garantire le migliori prestazioni possibili anche in contesti all'aperto, esposizioni prolungate a sole e intemperie, i quadri sono stati certificati resistenti ai raggi UV secondo EN 62208.

Tipologia	COMBIBLOC DBO	Tipo quadro	Cablato
Colore	Grigio RAL 7035	Dim. esterne BxHxP (mm)	320x360x210
Peso (kg)	4.1	Conformità normativa	EN 61439-3 (DBO)
Caratteristiche	Resistenza UV (EN 62208)	Grado di protezione	IP55
Resistenza agli urti	IK09	Glow wire test	850 °C (Parti attive) - 650 °C (Parti passive)
Termopressione con biglia	70 °C	Classe isolamento	II
Alimentazione	Morsetteria	N. poli	3P+N+T
Potenza erogabile (kW)	13,9	Interruttore magnetotermico differenziale generale	Diff. 25A 4P 0,03A - Tipo AC
Protezione utenze	MCB	N. prese	3
Preso 2P+T 16A - IB	2	Preso 3P+T 16A - IB	1

COMPORAMENTO AGLI AGENTI CHIMICI ED ATMOSFERICI

Soluzione salina	Acidi		Basi		Solventi				Olio minerale	Raggi UV
	Concentrati	Diluiti	Concentrate	Diluite	Esano	Benzolo	Acetone	Alcool		
Resistente	Resistenza limitata	Resistente	Resistente	Resistente	Resistenza limitata	Non resistente	Non resistente	Resistenza limitata	Resistenza limitata	Resistenza limitata

DIMENSIONALE



Dati elettrici							
GW66395	16A - 2P+E	16A - 3P+E	16A - 3P+N+E	32A - 2P+E	32A - 3P+E	32A - 3P+N+E	63A - 3P+E
TIPOLOGIA PRESE	2	1					
CORRENTE NOMINALE	20A						
TENSIONE NOMINALE	400V						
CORRENTE DI CORTO (Icc)	6 kA						
PROTEZIONE GENERALE	Differenziale - Classe AC						
PROTEZIONI USCITE	2 x MTC						
PULSANTE EMERGENZA	NO						
ALIMENTAZIONE	Trifase						

NOTA: le caselle in grigio identificano prese tipo IB.
Consulta anche lo schema elettrico scaricabile dal sito Gewiss.com.

SIMBOLOGIA TECNICA



EN 61439-3 (DBO)



Resistenza UV (EN 62208)

IP

IP55

IK

IK09

GWT

850 °C (Parti attive) - 650 °C (Parti passive)



70 °C



II

MARCHI/APPROVAZIONI

