



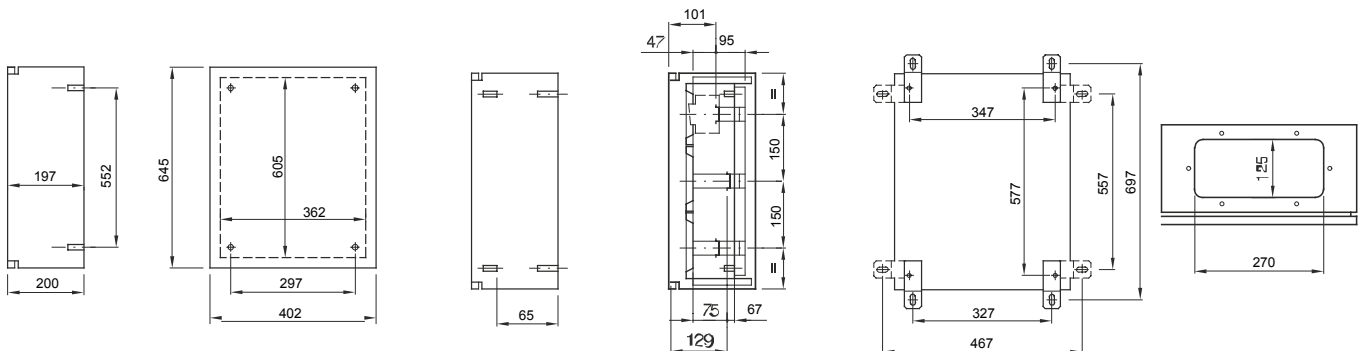
Gamma di quadri stagni da parete realizzati in materiale acciaio INOX. Rispondenti alle norme internazionali IEC 61439-1 (CEI 17/113), IEC 61439-2 (CEI 17/114), IEC 60670-1 (CEI 23/48), IEC 60670-24 (CEI 23/49) e IEC 62208 (CEI 17-87). Disponibili in 7 grandezze, nelle versioni con porta cieca e trasparente oblò e con grado di protezione IP55. Accessoriabili con complementi ed accessori della serie Fast&Easy totalmente in metallo che consentono il montaggio del quadro e l'aggancio di apparecchiature modulari e scatolati fino a 250A con una riduzione dei tempi del 40%. Particolarmente indicati per automazione e distribuzione in applicazioni per uso interno.

| | | | |
|---|---|---------------------------|--|
| Classe isolamento | Predisposto con collare di messa a terra | Dim. nominali BxHxP (mm) | 405x650x200 |
| Grado di protezione | IP55 | Materiale | Acciaio da 10/10 a 15/10 tipo INOX AISI 304 |
| Resistenza agli urti | IK10 | N. serrature | 2 |
| N. mod. EN 50022 | 72 (18x4) | Applicazione | Per uso interno in luoghi soggetti a pulizie con getto d'acqua |
| Potenza dissipabile A (W) | 135 | Potenza dissipabile B (W) | 97 |
| Dim. funzionali BxHxP (mm) | 405x650x200 | Temperatura di impiego | -25 +60 °C |
| Tipo Materiale | Acciaio inox | Codice Electrocod | 0320 |
| Normativa | EN 61439-1, EN 61439-2, EN62208, EN 60670-1, IEC 60670-24 | Famiglia | 46 QX |
| Tensione nominale massima di impiego (Ue) | 690 V | Tipologia porta | Porta cieca |

COMPORAMENTO AGLI AGENTI CHIMICI ED ATMOSFERICI

| Soluzione salina | Acidi | | Basi | | Solventi | | | | Olio minerale | Raggi UV |
|---------------------|----------------|---------------------|---------------------|---------------------|------------|------------|------------|----------------|---------------|------------|
| | Concentrati | Diluiti | Concentrate | Diluite | Esano | Benzolo | Acetone | Alcool etilico | | |
| Resistenza limitata | Non resistente | Resistenza limitata | Resistenza limitata | Resistenza limitata | Resistente | Resistente | Resistente | Resistente | Resistente | Resistente |

DIMENSIONALE



SIMBOLOGIA TECNICA

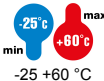
IP

IP55

IK

IK10

INSTALLAZIONE



-25 +60 °C

MARCHI/APPROVAZIONI

