



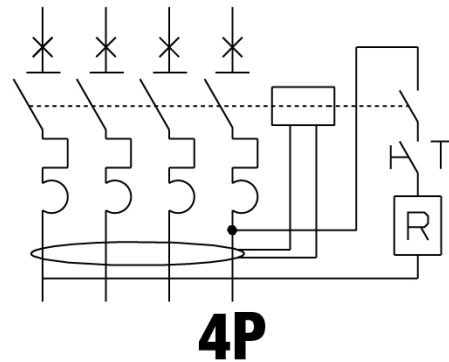
| | |
|---|--|
| Leírás | Hibaáram által működtetett áram-védőkapcsoló túláramvédelemmel |
| Cikkszám | MDC 60 |
| Pólusok száma | 4P |
| Modulok száma | 4 |
| Névleges áramerősség | 25 A |
| Névleges hibaáram | 300 mA |
| Típus | A[S] |
| Jelleggörbe | C |
| Névleges feszültség (EN/IEC 61009-1, 61009-2-1) | 400/415 V |
| Energiakorlátozási osztály | 1 |

| | | | |
|---|--|---|---|
| Szabvány | IEC/EN 61009-1, IEC/EN 61009-2-1 | Névleges frekvencia | 50/60 Hz |
| Megszakítási kapacitás EN 61009-1 400V (Icn) | 6000 A | Megszakítási kapacitás EN 61009-1 (Ics) | 1 x Icn |
| Megszakítási kapacitás EN 60947-2 400V (Icu) | 6 kA | Megszakítási kapacitás EN 60947-2 (Ics) | 100% Icu |
| Szigetelési feszültség (Ui) | 500 V | Ellenállási szint (8/20 μs) | 3000 A |
| Maximális feszültségimpulzus terhelhetőség (Uimp) | 4 kV | Túlfeszültség kategória | III |
| Elektromos tartósság | 10.000 | Mechanikai tartósság | 20.000 |
| Merev huzal keresztmetszete | <=1x35 - <=2x16 - <=1x16+2x10 mm ² | Rugalmas huzal keresztmetszete | <=1x35 - <=2x16 - <=1x16+2x10 mm ² |
| Dupla kapcsolat | IGEN (csak lefelé) | Névleges meghúzási nyomaték | 2 Nm |
| Üzemi hőmérséklet | -25 +60 °C (a névleges feszültség 30° C-nál magasabb környezeti hőmérséklet esetén csökkenhet) | Tárolási hőmérséklet | -40 +70 °C |
| Tartozékok kompatibilitása | Igen | ReStart kompatibilitás | Igen |
| Szerelési pozíció | Bármely | | |

DIMENSIONAL



WIRING DIAGRAM



STANDARDS/APPROVALS

