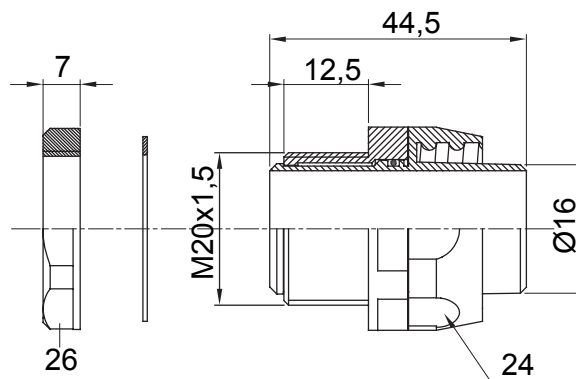




Egyenes és elforgó csatlakozók IP54 védelemmel.

Szín	Szürke RAL 7035	IP védelem szintje	IP54
ISO menetemelkedés	M 20x1,5	Spirális gégecső Ø (mm)	16
Menet típusa	M20	Típus	Elforgó
Elektronikai kód	210		

DIMENSIONAL



TECHNICAL SYMBOLOGY

IP

IP54

STANDARDS/APPROVALS

