



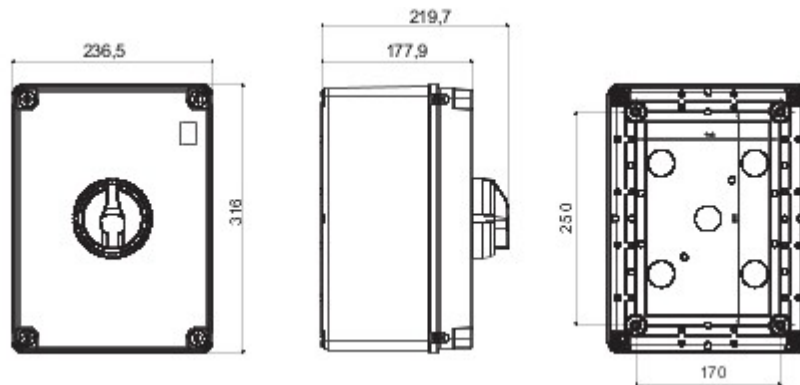
70 RT HP est la nouvelle gamme d'interrupteurs-sectionneurs de 16 A à 160 A en boîtier en matière isolante ou métallique.. Disponibles en versions pour commande ou pour coupure d'urgence, les appareils de cette gamme sont complétés par les versions pour tableau à commande sur porte ou pour rail DIN, de 16 à 63 A; toutes les versions peuvent être équipées de contacts auxiliaires. Ces appareils ont été conçus pour garantir une fiabilité, un fonctionnement et une performance irréprochables. Ils constituent une solution technologique avancée qui simplifie l'installation, réduit les temps de câblage et assure une sécurité et une robustesse optimales, y compris dans les conditions de fonctionnement les plus exigeantes, grâce à l'utilisation de matériaux à haute performance..

Versions	Boîte de dérivation	Matière	Isolant
Type	Commande	Courant nominal (A)	160
Disjoncteur	Interrupteur-sectionneur rotatif	Indice de protection	IP66/IP67/IP69
Résistance aux chocs	IK08	Température ambiante	-25 +60 °C
Vis couvercle (n. et type)	4 isolation	Verrouillable	OUI (3 cadenas maxi. sur ON et OFF)
Équipé avec	4 contacts auxiliaires max.	Courant en AC22 (415V)	160
Courant en AC23 (415V)	125	Section des câbles	Max 70 mm <sup>2</sup>
Dim. externes LxHxP (mm)	236,5x316x178	Electrocod	1742

#### RÉACTION AUX AGENTS CHIMIQUES ET ATMOSPHÉRIQUES

Solution saline	Acides		Bases		Solvants				Huile minérale	Rayones UV
	Concentrés	Dilués	Concentrés	Dilués	Hexane	Benzène	Acétone	Alcool éthylique		
Résistant	Résistance limitée	Résistant	Non résistant	Résistance limitée	Résistance limitée	Non résistant	Non résistant	Résistance limitée	Résistant	Résistant

#### DIMENSIONS



#### SYMBOLE TECHNIQUE

#### NORMES ET HOMOLOGATIONS

