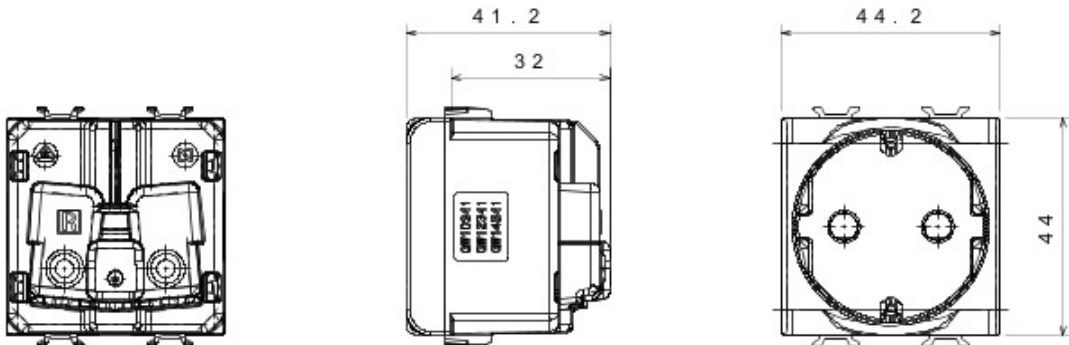




Gama amplia de dispositivos para mando, tomas de corriente para el suministro de energía (conformes con las normas nacionales e internacionales), para señalización, control del clima, confort y señalización de alarmas técnicas.. Los dispositivos modulares de la familia Chorus están disponibles en cuatro colores: blanco brillante, marfil brillante, negro satinado y barnizado titanio.. Gracias a los soportes de fijación para cajas cuadradas, redondas y rectangulares, es posible crear infinitas combinaciones con la gama de placas Chorus..

Categoría	Base bivalente	Descripción	2P+T - 16A
Color	Negro	Tensión	250 V ac
Norma	Alemana	Características	Con los regimenes de seguridad
Para clavijas	Ø 4,8 mm	Regleta de cableado	De tornillo con apriete frontal
Norma de referencia	IEC 60884-1; DIN VDE 0620-1; UNE 20315-1-1	Resistencia a la tensión de prueba	2000 V a 50 Hz durante 1 minuto
Resistencia de aislamiento	> 5 MOhm	Prolonged operation socket (no.of position changes)	10.000 a In 250 Vac cosØ=0,8
Termopresión con bola	125 °C	Prueba del hilo incandescente	850 °C
Retención del borne en tracción al cable	> 50 N	Capacidad de apriete cable flexible (mm2)	min. 0,75 - max. 2x4
Capacidad de apriete cable rígido (mm2)	min. 0,5 - max. 2x2,5	N. módulos Chorus	2
Código Electrocod	0131	Código Electrocod	0131

DIMENSIONAL



SIMBOLOGÍA TÉCNICA

GWT

850 °C

MARCAS/APROBACIONES



GEWISS S.p.A. Via A. Volta, 1
24069 Cenate Sotto - Bergamo - Italy
tel. +39 035 94 61 11 fax +39 035 94 69 09

www.gewiss.com
sat@gewiss.com
Última actualización 23/05/2019

Datos, medidas, dibujos y fotos son mostrados solamente a título informativo, siendo posible su modificación sin previo aviso