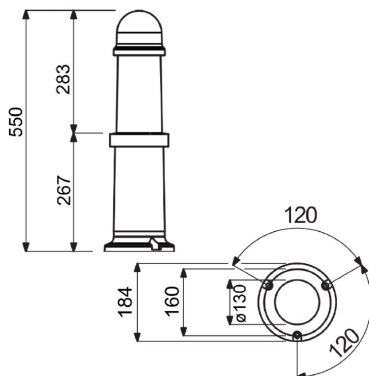


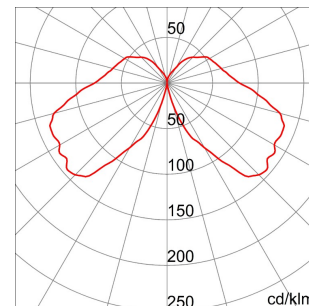
Baliza de iluminación para áreas residenciales. Caracterizado por el apantallado de la fuente luminosa, aloja una fuente de iluminación LED. Realizado en dos tamaños de pequeñas dimensiones (altura 473 mm y 550 mm). Sobrio y elegante, el nuevo difusor transparente contiene un difusor especial prismatizado que converge y potencia el efecto de luz hacia abajo, optimizando el flujo luminoso, eliminando la dispersión hacia el cielo en total conformidad con las prescripciones contra la contaminación lumínica. El sistema de fijación permite un mantenimiento rápido y con total seguridad.

Potencia lámpara	11 W	Lámpara	DR
Fijación lámpara	E27	Temperatura de color	3000 K
Color	Gris grafito	Número lámparas	1
Prueba del hilo incandescente	650 °C	Clase aislamiento	II
Grado de protección	IP55	Resistencia a impactos	IK10
Tensión	230 V - 50 Hz	Aplicación	Exterior
Contaminación luminosa	25%	Clase de eficiencia LEDs integrados	D + A+
Tipo de fuente luminosa	A+	Garantía	Prorrogable
Código Electrocod	2442		

DIMENSIONAL



CURVA FOTOMÉTRICA



SIMBOLOGÍA TÉCNICA

GWT
650 °C



IP
IP55

IK
IK10



GARANTÍA AMPLIADA

MARCAS/APROBACIONES



Datos, medidas, dibujos y fotos son mostrados solamente a título informativo, siendo posible su modificación sin previo aviso - Última actualización 15/11/2019