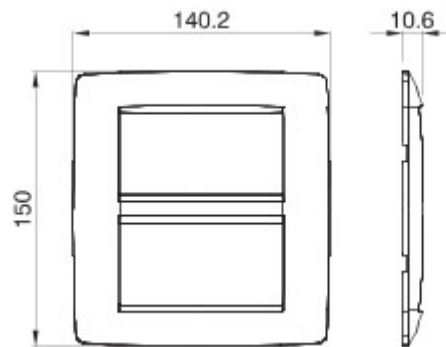


La gama de placas para la serie doméstica ChoruSmart se crea en una amplia variedad de formas, colores, materiales y acabados. Incluye seis versiones (ONE, GEO, LUX, ICE e ICE Touch) para cajas rectangulares con una capacidad de hasta 12 módulos y tres versiones (ONE International, GEO International e LUX International) adecuadas para cajas redondas/cuadradas enlazables, ya sea simples o en combinación en configuraciones horizontales o verticales, con una capacidad de 2 hasta 2+2+2+2 módulos. Todas las placas de la serie doméstica ChoruSmart utilizan los mismos soportes, sin necesidad de adaptadores adicionales. La gama también incluye placas estancas IP55 y placas para montaje en perfiles.

Familia	ONE	Descripción	4+4 módulos
Color	Blanco	Material	Tecnopolímero
Acabado	Acabado brillante	Para montaje en soporte	GW16808
Test del hilo incandescente	650 °C	Termopresión con bola	70 °C
Norma de referencia	EN 60669-1	Código Electrocod	0110

DIMENSIONAL



SIMBOLOGÍA TÉCNICA



MARCAS/APROBACIONES

