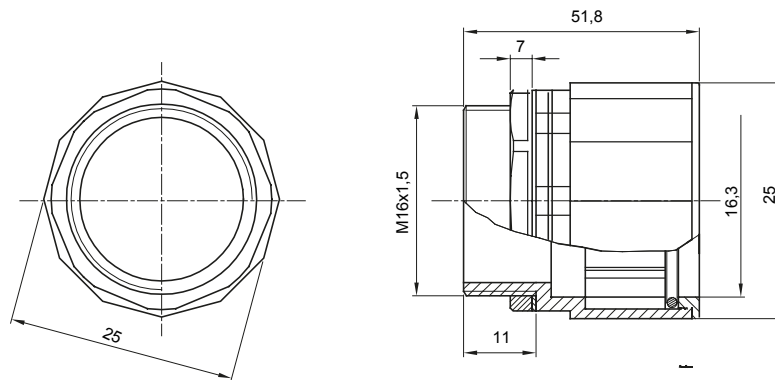




Accesorios de instalación del tubo rígido serie RK con grado de protección IP40 e IP67.

| | | | |
|-------------------|---------------|-----------------------|---|
| Color | Gris RAL 7035 | Grado de protección | IP67 |
| Paso métrico | M 16x1,5 | Para orificios Ø (mm) | 16 |
| Tubos Ø (mm) | 16 | Tipo de material | Libre de halógenos de acuerdo con la norma EN 50642 |
| Código Electrocod | 21221 | | |

DIMENSIONAL



SIMBOLOGÍA TÉCNICA

IP

HF
HALOGEN FREE

IP67

MARCAS/APROBACIONES

