



Toma de corriente fija de tipo industrial, según norma IEC 309, con interbloqueo mecánico por interruptor, que hace que sólo pueda insertarse la clavija cuando el interruptor tiene los contactos abiertos, y sólo se cierran los contactos si la clavija está insertada. Amplia gama de modelos con interruptor rotativo, con base portafusible, AUTOMATIKA con magnetotérmico curva C 6 kA integrado y versión con transformador de seguridad. Elevada versatilidad gracias a la posibilidad de montaje en caja para instalación en pared, y montaje empotrado para cuadros de las Series 68 Q-DIN y Q-MC.

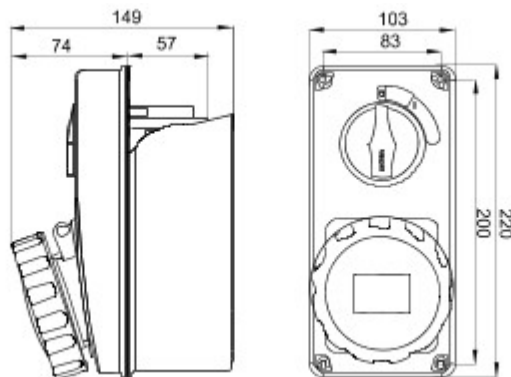
Tipología	Vertical	Tempresión con bola	125 °C (Base IB) - 80 °C (Caja de fondo)
Grado de protección	IP67	Nº polos	2P+T
Resistencia a impactos	IK08	Frecuencia	50/60 Hz
Temperatura de uso	-25 +40 °C	Protección	NO (SBF)
Con fondo		Si	Código Electrocod
Test del hilo incandescente	850 °C (Base IB) - 650 °C (Caja de fondo)	Color	Amarillo
Corriente nominal (A)	16	Referencia h	4
Tensión nominal	100 - 130 V		

RESISTENCIA A LOS AGENTES QUÍMICOS Y ATMOSFÉRICOS

Solución salina	Ácidos		Bases		Disolventes				Aceite mineral	Rayos UV
	Concentrados	Diluidos	Concentrados	Diluidos	Hexano	Benceno	Acetona	Alcohol etílico		
Resistente	No resistente	Resistencia limitada	Resistencia limitada	Resistencia limitada	Resistencia limitada	No resistente	No resistente	Resistencia limitada	Resistencia limitada	Resistente

DIMENSIONAL

13



SIMBOLOGÍA TÉCNICA

IP

IP67

IK

IK08



GWT

850 °C (Base IB) -
650 °C (Caja de fondo)

MARCAS/APROBACIONES

