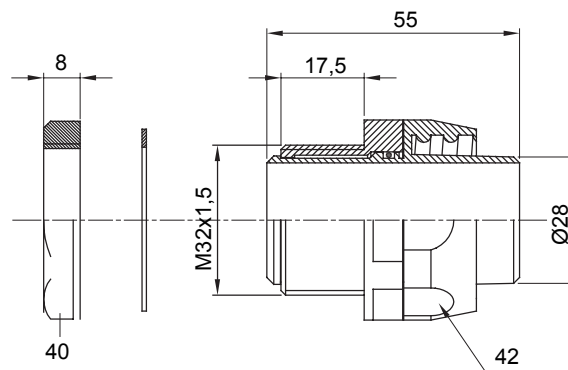




Racores de vaina rectos y giratorios con grado de protección IP54.

| | | | |
|--------------|----------------|---------------------|------|
| Color | Negro RAL 9005 | Grado de protección | IP54 |
| Paso métrico | M 32x1,5 | Vaina Ø (mm) | 28 |
| Tipo | Giratorio | Código Electrocod | 210 |

DIMENSIONAL



SIMBOLOGÍA TÉCNICA

IP

IP54

MARCAS/APROBACIONES

