



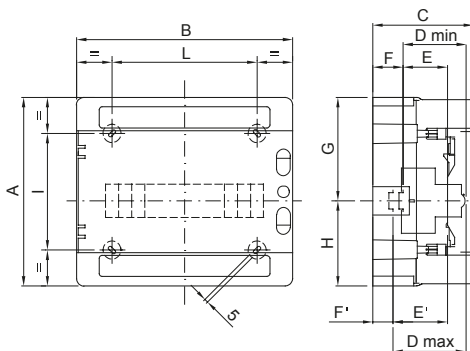
Gama de cuadros estancos IP65 de 4 a 72M, en versión puerta transparente ahumada. Principales características técnicas: fondos y frentes reversibles, marcos y paneles de ventana desmontables y puertas con apertura de hasta 180° que se pueden desmontar y equipar con una cerradura de seguridad. Los cuadros eléctricos pueden equiparse con regletas bipolares y unipolares de 80 A y 125 A, con apriete roscado, que permiten un cableado sencillo y ordenado, reduciendo el tiempo de instalación del cuadro eléctrico.

Clase aislamiento	II (Norma IEC 61140)	Color	Gris RAL 7035
Dim. exter. BxHxP (mm)	215x210x100	Grado de protección	IP65
Potencia disipable (W)	16	Resistencia a impactos	IK09
Tensión nominal	400 V	Color puerta	Transparente color humo
Nº mod. EN 50022	8	Corriente nominal	125 A
Prueba del hilo incandescente	650 °C	Temperatura de empleo	-25 +60 °C
Tipo de material	Libre de halógenos según EN 60754-2	Termopresión con bola	70 °C
Accesorios para la restauración de circuitos (GW44623) o soporte de fijación en resina (GW44621)		Norma	EN 60670-1, IEC60670-24
Tensión de aislamiento	1000 V conforme a EN 62208 tanto en CC como en CA	Nº más borneros instalables	1 x 8 módulos

#### RESISTENCIA A LOS AGENTES QUÍMICOS Y ATMOSFÉRICOS

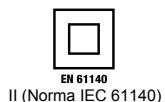
Solución salina	Ácidos		Bases		Disolventes				Aceite mineral	Rayos UV
	Concentrados	Diluidos	Concentrados	Diluidos	Hexano	Benceno	Acetona	Alcohol etílico		
Resistente	No resistente	Resistencia limitada	No resistente	Resistencia limitada	Resistencia limitada	No resistente	No resistente	Resistencia limitada	Resistencia limitada	Resistencia limitada

#### DIMENSIONAL



	Codice	A	B	C	D min	E	F	G	H	D'max	E'	F'	NR	I	L
4M	GW 40 101	210	143	100	75	48	15	105	105	-	-	-	3	156	67
8M	GW 40 102/US/BS	210	215	100	75	48	15	105	105	-	-	-	4	110	115
12M	GW 40 103/US/BS	260	298	140	75	48	48	117,5	142,5	102	75	21	4	161	200
18M	GW 40 104/US/BS	285	410	140	75	48	48	117,5	142,5	102	75	21	4	185	310

#### SIMBOLOGÍA TÉCNICA



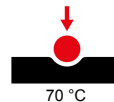
IP  
IP65

IK  
IK09

GWT  
650 °C



HF  
HALOGEN FREE  
Libre de halógenos según EN 60754-2



Ui  
1000V  
EN 62208  
1000 V conforme a EN 62208 tanto en CC como en CA

#### MARCAS/APROBACIONES

