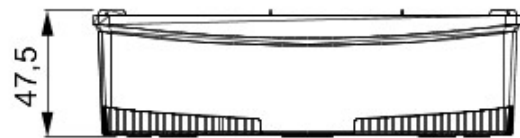
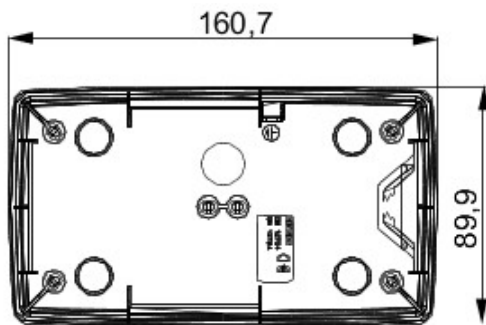




Baureihe von Stand-, Wand und selbsttragenden Leergehäusen für die Montage von Chorus Modulargeräten. Die Stand- und Wandgehäuse sind in den Farben Weiss und Schwarz erhältlich und müssen mit Halterungen und den Abdeckrahmen ONE vervollständigt werden. Die selbsttragenden Gehäuse, Farbe RAL 7035, sind in den Schutzarten IP40 und IP55 erhältlich: Beide verfügen über vorgestanzte Ausbrechöffnungen, die Wasserdichte Ausführung verfügt zusätzlich über eine UV-beständige Membran. Die Stand-, Wand und selbsttragenden Leergehäuse sind vorgerüstet für die Befestigung von Erdungsklemmen.

Beschreibung	2+2 Einsätze	Typ	Vertikal
Farbe	Weiss	Merkmale	Halogenfrei
Für Halterungen	GW16822	Geeignet für rahmen	ONE International
Anzugsdrehmoment schrauben	0.8 Newton/Meter	Außenabmessungen BxHxT (mm)	90x161x46
Glühdrahtprüfung	650 °C	Kugeldruckprüfung	70 °C
Norm	EN 60670-1	Einsatz im Temperaturbereich	-5 +60 °C
Electrocod	0110		

Abmessungen



Technische Symbole



GWT

650 °C



70 °C

INSTALLATION



min

max

Normen / Richtlinien



Gewiss Deutschland GmbH
 Industriestrasse 2 - D-35799 Merenberg
 Tel: +49 6471 501 0
 Fax: +49 6471 501 636

www.gewiss.com
 sat@gewiss.com
 Letzte Überarbeitung 17/11/2019

Daten, Messwerte, Zeichnungen und Bilder sind nur
 als informativ anzusehen und können
 jederzeit ohne Ankündigung geändert werden