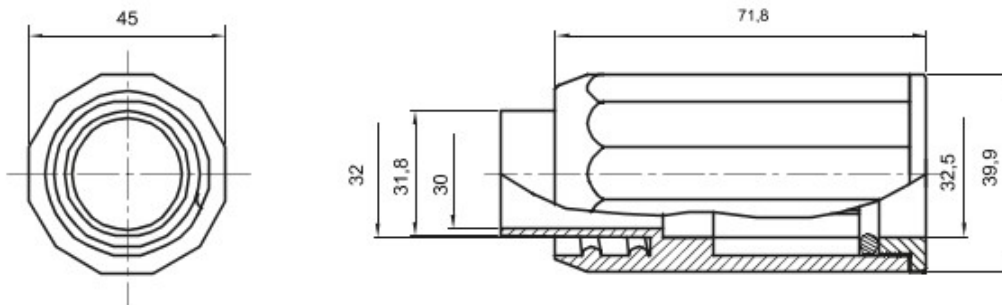




Formteile für starre Rohre mit den Schutzarten IP40 und IP67. Starre schwere Rohre der Baureihe RKB aus PVC, Klassifizierung 4321. Gemäß IEC 61386-1 (CEI 23/80) und IEC 61386-21 (CEI 23/81). Verfügbar in 7 Größen, von 16 bis 63 mm, Länge 3 m. Geeignet für Stark- und Schwachstrom. Installation: Aufputz, abgehängte Decken und Doppelböden.

Farbe	Grau ähnlich RAL 7035	IP Schutzart	IP65
Rohr Ø (mm)	32	Schlauch Ø (mm)	28
Material	Halogenfrei gemäß EN 60754-2	Electrocod	21221

Abmessungen



Technische Symbole

IP

HF
HALOGEN FREE

IP65

Normen / Richtlinien



Gewiss Deutschland GmbH
Industriestrasse 2 - D-35799 Merenberg
Tel: +49 6471 501 0
Fax: +49 6471 501 636

www.gewiss.com
sat@gewiss.com
Letzte Überarbeitung 19/11/2019

Daten, Messwerte, Zeichnungen und Bilder sind nur als informativ anzusehen und können jederzeit ohne Ankündigung geändert werden