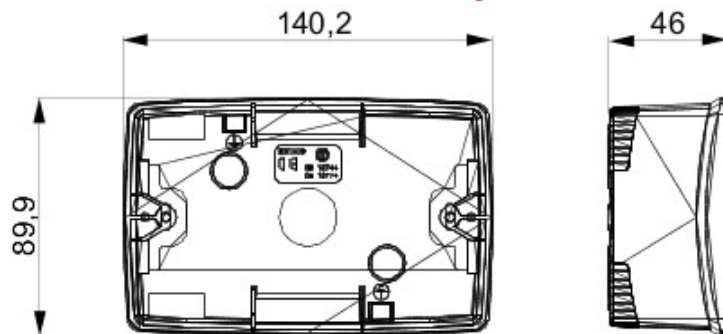




Baureihe von Stand-, Wand und selbsttragenden Leergehäusen für die Montage von Chorus Modulargeräten. Die Stand- und Wandgehäuse sind in den Farben Weiss und Schwarz erhältlich und müssen mit Halterungen und den Abdeckrahmen ONE vervollständigt werden. Die selbsttragenden Gehäuse, Farbe RAL 7035, sind in den Schutzarten IP40 und IP55 erhältlich: Beide verfügen über vorgestanzte Ausbrechöffnungen, die Wasserdichte Ausführung verfügt zusätzlich über eine UV-beständige Membran. Die Stand-, Wand und selbsttragenden Leergehäuse sind vorgerüstet für die Befestigung von Erdungsklemmen.

Beschreibung	4 Einsätze	Farbe	Weiss
Merkmale	Halogenfrei	Für Halterungen	GW16804
Geeignet für rahmen	ONE	Anzugsdrehmoment schrauben	0.8 Newton/Meter
Außenabmessungen BxHxT (mm)	140x90x46	Glühdrahtprüfung	650 °C
Kugeldruckprüfung	70 °C	Norm	EN 60670-1
Einsatz im Temperaturbereich	-5 +60 °C	Electrocod	0212

Abmessungen



Technische Symbole



GWT

650 °C



70 °C

INSTALLATION



Normen / Richtlinien



Gewiss Deutschland GmbH
 Industriestrasse 2 - D-35799 Merenberg
 Tel: +49 6471 501 0
 Fax: +49 6471 501 636

www.gewiss.com
 sat@gewiss.com
 Letzte Überarbeitung 17/05/2021

Daten, Messwerte, Zeichnungen und Bilder sind nur
 als informativ anzusehen und können
 jederzeit ohne Ankündigung geändert werden