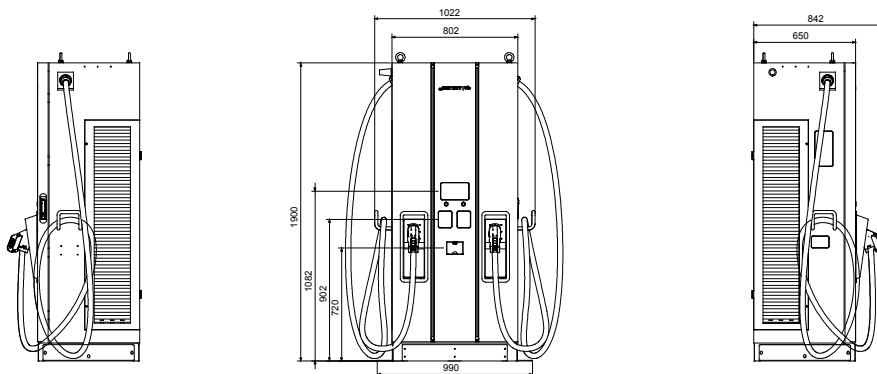




I prodotti I-FAST sono le soluzioni JOINON per la ricarica rapida in corrente continua ideali per ricaricare tutti i tipi di veicoli elettrici dotati di sistemi ad alta tensione in parcheggi privati o pubblici ad alta rotazione, autostrade, superstrade e aree di servizio. L'offerta comprende wallbox fino a 30 kW e stazioni fino a 180 kW. Sono caratterizzate da un design elegante e da finiture che le rendono un prodotto di arredo urbano ed extraurbano, con un display grafico per una migliore User Experience e fruizione dei servizi per l'utente EV Driver.

Specifiche potenza ingresso AC		-	Ambientale	-
Tensione di ingresso	3Φ 380 + 415 Vac	Temperatura di esercizio	-30°C + +50°C	
Connessione in ingresso AC	3P+N+PE (Configurazione Wye), TN/TT	Umidità	5% ÷ 95% RH, senza condensa	
Max. Corrente in ingresso	3Φ 173A	Altitudine	≤ 2.000 m	
Frequenza	50 Hz / 60 Hz	Grado di protezione	IP55	
Fattore di potenza	> 0.99	Resistenza agli urti	IK10 (non include schermo & modulo RFID)	
Efficienza	>94%	Metodo di raffreddamento	Raffreddamento a ventola	
Power specification - DC output		-	Meccanica	-
Intervallo tensione in uscita	CCS2: 150 + 950 Vdc	Dimensioni	800 mm x 650 mm x 1.900 mm	
Max corrente in uscita	CCS2: 250A	Peso	390 kg	
Potenza max di uscita	90 kW	Lunghezza cavo	4.5 m	
Precisione Tensione/Corrente	±2%	Protezioni	-	
Interfaccia utente & controllo		-	Protezioni in ingresso	OVP, OCP, OPP, OTP, UVP, RCD, SPD
Schermo	7" LCD	Protezioni in uscita	SCP, OCP, OVP, LVP, OTP, IMD	
Pulsanti	Pulsanti di funzionamento / Pulsante di arresto di emergenza	Normative	-	
Autenticazione utente	RFID: support ISO 14443A/B, ISO 15693, FeliCa Lite-S (RCS966), OCPP 1.6 JSON, QR Code, App	Accessibilità	PAS1899:2022, clausola 5.2, tabella 2, "Height range requirements" (manuale per dettagli aggiuntivi)	
Misuratore energia	DC PTB Meter	Sicurezza	CE, CB	
Comunicazione		-	Certificato	IEC 61851-1, IEC 61851-23, IEC 61851-21-2
Esterna	Ethernet, Wi-Fi and 4G	Interfaccia di ricarica	DIN 70121, ISO 15118-2	
Interna	CAN bus / RS485	Direttive nazionali	UK Public CP Regulation 2023 (requisiti produttore)	
Soluzione pagamenti		-	-	-
Terminale di pagamento	Si, Payter Apollo Polar			

DIMENSIONALE



SIMBOLOGIA TECNICA

IP **IK**

IP55

IK10 (non include schermo & modulo RFID)

MARCHI/APPROVAZIONI



GEWISS S.p.A. Via Domenico Bosatelli 1
24069 Cenate Sotto - Bergamo - Italy
tel. +39 035 94 61 11 fax +39 035 94 69 09
Società soggetta alla direzione e coordinamento di
Polifin S.p.A

www.gewiss.com
sat@gewiss.com
aggiornamento del 24/06/2026

Dati, misure, disegni e foto sono riportati a mero
titolo informativo.
Potranno essere modificati in ogni momento.