

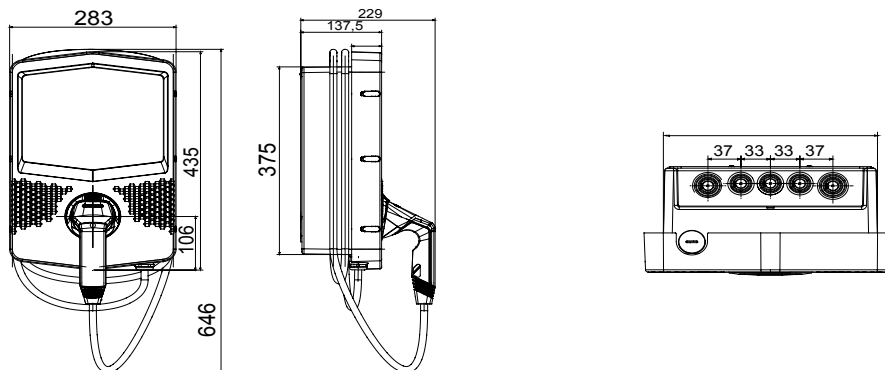


Le wallbox I-CON sono le soluzioni JOINON studiate e pensate per integrarsi in contesti privati e semi-pubblici in conformità alla norma internazionale IEC 61851-1 ed. 3. Si contraddistinguono per un design elegante e compatto, per la speciale funzionalità "onehand recharge" e la presenza della presa antivandalò, il grado IP55 abbinato ad una resistenza certificata IK10, una gestione intelligente dei carichi, l'illuminazione Backlight, e diverse possibilità d'installazione: a parete, a incasso o a pavimento.

| | | | |
|----------------------------------|--------------------------|-------------------------------------|--|
| INPUT | | - Numero di prese (tipo) | 1 (connettore Tipo 2 con cavo 5 mt) |
| Morsettieria | 3 x 10 mm ² | Attivazione ricarica | Gestito da remoto, via OCPP 1.6J |
| Corrente nominale | 32 A | Human Interface | LED RGB + Display con slide touch |
| Potenza complessiva | 7.4 Chilowatt | Connettività | LAN,4G |
| OUTPUT | | - CARATTERISTICHE MECCANICHE | - |
| Tensione nominale | 230 V | Tipo di installazione e montaggio | A parete o su supporto a pavimento |
| Corrente erogata (max) | 32 A | Colore | Grigio scuro |
| Potenza max. | 7.4 Chilowatt | Materiale | Termoplastico (origine Post Industriale) |
| Protezione magnetotermica | Attualmente non presente | Trattamento esterno | No |
| Tipo di protezione differenziale | Attualmente non presente | Grado di protezione | IP55 |
| Contatore di energia | Si (Tipo MID) | Resistenza agli urti | IK10 |
| DC Leakage check | Si | Temperatura di utilizzo | -25 +50 °C |
| Riarmo protezioni da remoto | Attualmente non presente | Personalizzabile | No |

DIMENSIONALE

40



SIMBOLOGIA TECNICA

IP **IK**

IP55

IK10

MARCHI/APPROVAZIONI

