

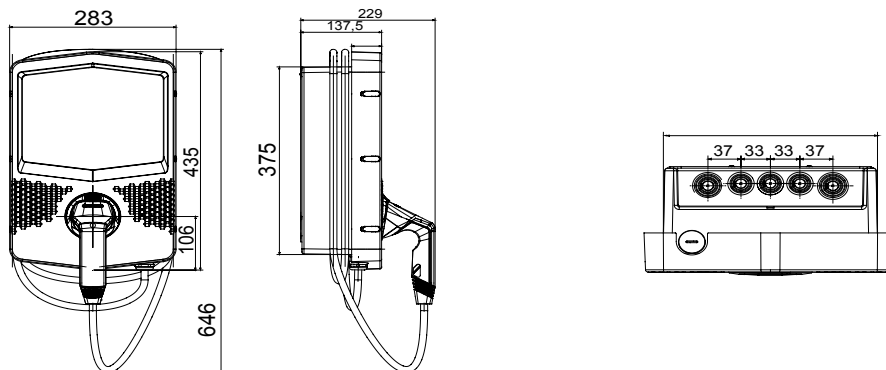


Le wallbox I-CON sono le soluzioni JOINON studiate e pensate per integrarsi in contesti privati e semi-pubblici in conformità alla norma internazionale IEC 61851-1 ed. 3. Si contraddistinguono per un design elegante e compatto, per la speciale funzionalità "onehand recharge" e la presenza della presa antivandalo, il grado IP55 abbinato ad una resistenza certificata IK10, una gestione intelligente dei carichi, l'illuminazione Backlight, e diverse possibilità d'installazione: a parete, a incasso o a pavimento.

<b>INPUT</b>		- Numero di prese (tipo)	1 (connettore Tipo 2 con cavo 5 mt)
Morsettieria	3 x 10 mm <sup>2</sup>	Attivazione ricarica	Gestito localmente, via RFID
Corrente nominale	32 A	Human Interface	LED RGB + Display con slide touch
Potenza complessiva	7.4 Chilowatt	Connettività	No
<b>OUTPUT</b>		- <b>CARATTERISTICHE MECCANICHE</b>	-
Tensione nominale	230 V	Tipo di installazione e montaggio	A parete o su supporto a pavimento
Corrente erogata (max)	32 A	Colore	Grigio scuro
Potenza max.	7.4 Chilowatt	Materiale	Termoplastico (origine Post Industriale)
Protezione magnetotermica	Attualmente non presente	Trattamento esterno	No
Tipo di protezione differenziale	Attualmente non presente	Grado di protezione	IP55
Contatore di energia	Si (Tipo MID)	Resistenza agli urti	IK10
DC Leakage check	Si	Temperatura di utilizzo	-25 +50 °C
Riarmo protezioni da remoto	Attualmente non presente	Personalizzabile	No

### DIMENSIONALE

40



### SIMBOLOGIA TECNICA

**IP**      **IK**

IP55

IK10

### MARCHI/APPROVAZIONI

