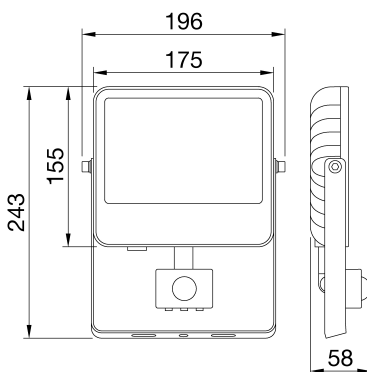




ELIA FL Mini è un proiettore LED di bassa potenza per l'illuminazione architettonica in interni ed esterni in contesti residenziali e professionali, come facciate, giardini, aree verdi e di camminamento. Disponibile in 2 differenti dimensioni e 3 livelli di potenza (10 W, 20 W and 30 W), la gamma consente una grande flessibilità grazie alle molteplici combinazioni possibili: 2 opzioni di temperatura di colore (3.000 K bianco caldo e 4.000 K bianco neutro) con un indice di resa cromatica (CRI) pari a 80, e 2 opzioni di ottica (100° e asimmetrica). Il prodotto è dotato di un driver On/Off integrato, ed è anche disponibile con sensore di movimento e luminosità integrato. L'apparecchio può essere montato a soffitto, a parete o a terra tramite la sua staffa in acciaio regolabile integrata. Grazie al suo corpo in alluminio pressofuso con verniciatura a polveri e al suo vetro frontale, il prodotto è robusto, durevole e in grado di resistere a condizioni ambientali difficili.

INFORMAZIONI GENERALI		CARATTERISTICHE OTTICHE E ILLUMINOTECNICHE	
Contesto	Illuminazione residenziale, facciate, aree esterne, giardini	Ottica	Ottica 100°
Tipo di apparecchio	Proiettore LED di bassa potenza con sensore integrato	Controllo abbagliamento e luminanza	ULOR = 0%
Applicazione	Interno / Esterno	Flusso luminoso apparecchio (lm)	4000
Codice digitale univoco (Datamatrix)	Attualmente non presente	Efficienza luminosa (lm/W)*	133
Colore	Nero	Temperatura di colore	4000 K
Sorgente	LED	Indice di resa cromatica	CRI 80
Potenza assorbita	30 W	Tolleranza cromatica	SDCM = 5
Durata di vita LED	L80B50 (Tq=25°C) > 90.000 h	Classe fotobiologica	RG1
Peso (kg)	1.1	Norma di riferimento	EN 60598-1; EN 60598-2-5; IEC/TR 62778; EN 62493
Garanzia	3 anni	CARATTERISTICHE ELETTRICHE E GESTIONE DELLA LUCE	
Temperatura di stoccaggio	-40°C +80°C	Tensione di alimentazione	220-240 V
Temperatura di esercizio	-20°C +40°C	Frequenza nominale (Hz)	50/60 Hz
MATERIALI		Alimentatore	Integrato
Corpo	Alluminio pressofuso	Failure rate alimentatore	F10 (Tq=25°C) > 80.000 h
Schermo	Vetro piano temperato 4mm serigrafato con logo Gewiss	Dispositivo di protezione	DM 1KV / CM 2KV
Gruppo ottico	Assieme con lente e riflettore ad alta efficienza	Sistema di controllo	PIR Sensor
Guarnizioni	-	INSTALLAZIONE E MANUTENZIONE	
Gancio di chiusura	-	Tipo di installazione e montaggio	Plafone - Parete - Terra
Viti esterne	Acciaio inossidabile	Inclinazione	Rotazione su staffa
Finitura colore	Verniciato a polveri	Cablaggio	Con cavo di alimentazione
CERTIFICAZIONI E CLASSIFICAZIONI		Fissaggio	Tramite staffa integrata
Classificazione	-	Sostituibilità sorgente luminosa	Non sostituibile
Apparecchio a ridotta temperatura superficiale	-	Sostituibilità unità di alimentazione	Non sostituibile
Certificazione DIN 18032-3	Non disponibile	Vano di alimentazione	Integrato
IPEA	Aree Verdi A5+	Superficie massima esposta al vento	0,04 m2
Classe isolamento	I	-	-
Grado di protezione	IP65	-	-
Resistenza agli urti	IK08	-	-
Resistenza al filo incandescente	750 °C	-	-

### DIMENSIONALE



### CURVA FOTOMETRICA

### SIMBOLOGIA TECNICA





Scheda Tecnica Prodotto  
**GWF1105CL840**

ELIA FL Mini

MARCHI/APPROVAZIONI

