



SMART[PRO]e 1M è un proiettore LED di media potenza, per esterno e interno, adatto all'illuminazione di aree e impianti sportivi di piccole e medie dimensioni. Può essere installato a parete, a soffitto o a terra grazie alla staffa in acciaio zincato verniciato a polvere di poliestere con passivazione trivalente dotata di scala goniometrica regolabile, fornita in kit.

Corpo in pressofusione di alluminio EN AB 46100, con dissipatore passivo integrato, e cornice verniciata a polvere di poliestere con passivazione trivalente. Tecnologia LED COB per un'alta efficienza.

Riflettore realizzato in PC HT metallizzato o alluminio anodizzato e brillantato. Vetro frontale temprato con spessore 4mm, serigrafato per le versioni simmetriche o con nanocoating antiriflesso per le versioni asimmetriche. Guarnizioni in silicone antinvecchiamento e viteria esterna in acciaio INOX A2. Dispositivo plastico di sfatio ed anticondensa. Connessione elettrica tramite cavo 5x1mm<sup>2</sup> H07RN-F. Classe d'isolamento 1.

Driver integrato dimmerabile 1-10V. Disponibile con cinque diverse tipologie di ottica, tre tipi di Temperatura di Colore (3000K / 4000K / 5700K) e due diverse tipologie di Indice di Resa Cromatica (CRI>70, CRI>80).

Progettato per resistere alle sovratensioni fino a 6KV (modalità differenziale) e 10KV (modalità comune), alle variazioni di temperatura da -30°C a +40°C, alla penetrazione di acqua e polvere fino al grado di protezione IP66 e agli urti fino al grado IK08.

#### INFORMAZIONI GENERALI

Contesto	Proiezione e impianti sportivi di piccole e medie dimensioni
Tipo di apparecchio	Apparecchio per proiezione LED di media potenza
Applicazione	Interno / Esterno
Codice digitale univoco (Datamatrix)	Attualmente non presente
Colore	Grigio grafite
Sorgente	LED - Non sostituibile
Potenza assorbita	150 W
Durata di vita LED	L90B10 (Tq+25°C) = 100000h; L80B10 (Tq+25°C) > 150000h
Peso (kg)	5.7
Garanzia	5 anni
Temperatura di stoccaggio	-
Temperatura di esercizio	-30 +40 °C

#### MATERIALI

Corpo	Alluminio pressofuso
Schermo	Vetro piano extrachiaro antiriflesso spessore 4 mm
Gruppo ottico	Riflettore in alluminio anodizzato brillantato con alluminio puro 99,99%
Guarnizioni	silicone antiinvecchiamento
Gancio di chiusura	-
Viti esterne	Acciaio inossidabile
Finitura colore	Verniciato a polvere poliestere con fondo epossidico

#### CERTIFICAZIONI E CLASSIFICAZIONI

Classificazione	-
Apparecchio a ridotta temperatura superficiale	-
Certificazione DIN 18032-3	Conforme
IPEA	STRADALE A5+ // GRANDI AREE A8+ // CICLOPEDONALI A5+ // AREE VERDI A6+ // CENTRO STORICO A13+
Classe isolamento	I
Grado di protezione	IP66
Resistenza agli urti	IK08

#### CARATTERISTICHE OTTICHE E ILLUMINOTECNICHE

Ottica	ASW - Asimmetrica Larga
Controllo abbagliamento e luminanza	G*6 - ULOR = 0%
Flusso luminoso apparecchio (lm)	22200
Efficienza luminosa (lm/W)*	148
Temperatura di colore	3000 K
Indice di resa cromatica	CRI>70
Tolleranza cromatica	SDCM = 3
Classe fotobiologica	RG1
Norma di riferimento	EN60598-1; EN60598-2-5; IEC62778; EN13201

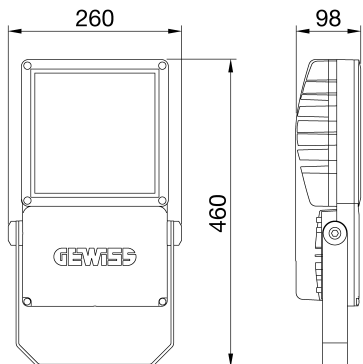
#### CARATTERISTICHE ELETTRICHE E GESTIONE DELLA LUCE

Tensione di alimentazione	220 - 240 V
Frequenza nominale (Hz)	50 / 60
Alimentatore	Incluso
Failure rate alimentatore	F10 = 100.000h Tq25°C
Dispositivo di protezione	DM 6KV / CM 10KV
Sistema di controllo	Stand Alone - 1/10V

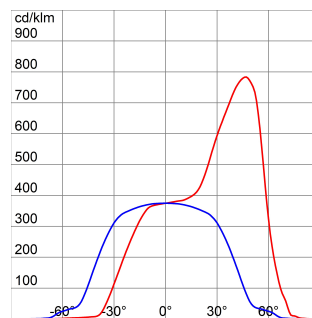
#### INSTALLAZIONE E MANUTENZIONE

Tipo di installazione e montaggio	Torrefaro - Parete - Terra
Inclinazione	Rotazione su staffa con goniometro integrato
Cablaggio	Con cavo multipolare H07RN-F
Fissaggio	Staffa
Sostituibilità sorgente luminosa	Da personale specializzato
Sostituibilità unità di alimentazione	-
Vano di alimentazione	Integrato
Superficie massima esposta al vento	0,085 m <sup>2</sup>

### DIMENSIONALE



### CURVA FOTOMETRICA



#### SIMBOLOGIA TECNICA



**IP**  
IP66

**IK**  
IK08

#### MARCHI/APPROVAZIONI

