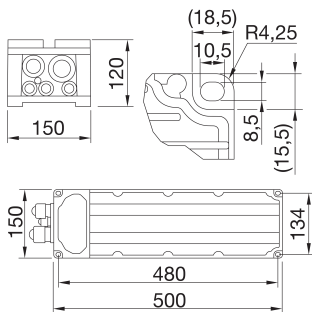


GRUPPO ALIMENTAZIONE DALI per STADIUM PRO 3

Classe isolamento	I	Grado di protezione	IP66
Resistenza agli urti	IK08	Tensione	220-400 V - 50/60 Hz
Versioni	DALI	Descrizione	Gruppo alimentazione DALI 400V Stadium PRO 3
Peso (kg)	6.1	Serie	Stadium PRO 3
Applicazione	Interno / Esterno	Numero moduli	3M
Superficie massima esposta al vento	0.075 m <sup>2</sup>	Garanzia	5 anni
Temperatura di utilizzo	-25 +50 °C	Resistenza alle sovratensioni	DM 10KV / CM 10KV
Failure rate alimentatore	F10 = 50.000h Tq25°C		

## DIMENSIONALE



## CURVA FOTOMETRICA

## SIMBOLOGIA TECNICA



IP  
IP66

IK  
IK08



0.075 m<sup>2</sup>



## MARCHI/APPROVAZIONI

