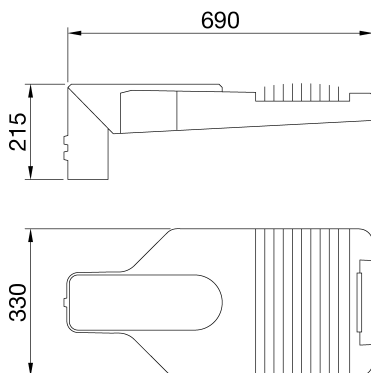




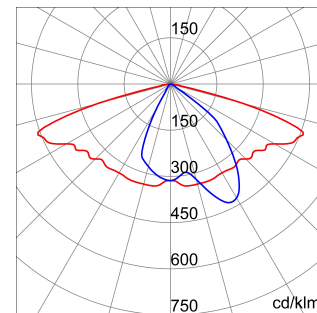
Apparecchio di illuminazione stradale con High Power LED dotato di copertura, telaio e attacco palo in pressofusione di alluminio a basso tenore di rame EN AB 46100 verniciato a polvere di poliestere. Adatto per installazioni testapalo e sbraccio con regolazione dell'inclinazione a step di 5°. Sistema di apertura e chiusura tramite maniglia frontale integrata. Vetro piano temprato di chiusura (4 mm di spessore). Ingresso cavo tramite PG13,5. Sezionatore di sicurezza. Piastra di cablaggio in PA6.6+FV. Printed Circuit Board (PCB) in metal core. Sistema ottico in PC metallizzato. Immunità alle sovratensioni in modo comune fino a 10 kV. Utilizzabile fino a 50°C di temperatura ambiente ma con riduzione della corrente di alimentazione secondo quanto indicato nel Manuale di istruzioni.

Applicazione	Esterno	Serie	Road [5]
Tipologia	Stand alone	Grado di protezione	IP66
Resistenza agli urti	IK08	Classe isolamento	I
Regolazione inclinazione	-20° ÷ +10° sbraccio - -10° ÷ +20° testa palo	Superficie massima esposta al vento	0.19 m <sup>2</sup>
Temperatura di utilizzo	-25 +40 °C	Distanza minima dall'oggetto illuminato	1 m
Tensione	220/240 V - 50/60 Hz - Stand alone	Lampada	LED
Potenza assorbita	113 W	Tipo alimentatore	Driver Led in corrente continua
Ottica	W - ULOR: 0%	Temperatura di colore	5700 K (CRI>65)
Corrente di pilotaggio	1 A	Numero moduli	3 (3x3 LED)
Flusso nominale (lm)	15390	Flusso luminoso apparecchio (lm)	12390
LED Life Time (L80B05)	120000 h	Garanzia	5 anni
Peso (kg)	8	Resistenza alle sovratensioni	10 KV in modalità comune e differenziale
Codice Electrocod	244C		

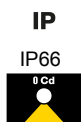
### DIMENSIONALE



### CURVA FOTOMETRICA



### SIMBOLOGIA TECNICA



### MARCHI/APPROVAZIONI

