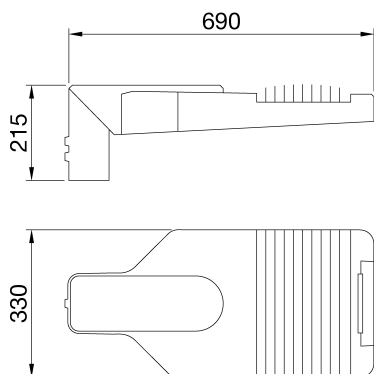




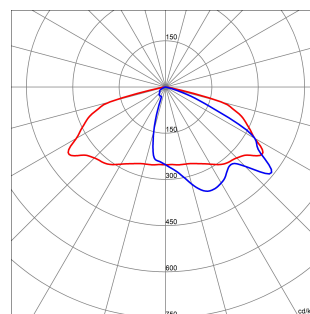
Apparecchio di illuminazione stradale con High Power LED dotato di copertura, telaio e attacco palo in pressofusione di alluminio a basso tenore di rame EN AB 46100 verniciato a polvere di poliesteri. Adatto per installazioni testapalo e sbraccio con regolazione dell'inclinazione a step di 5°. Sistema di apertura e chiusura tramite maniglia frontale integrata. Vetro piano temprato di chiusura (4 mm di spessore). Ingresso cavo tramite PG13,5. Sezionatore di sicurezza. Piastra di cablaggio in PA6.6+FV. Printed Circuit Board (PCB) in metal core. Sistema ottico in PC metallizzato. Immunità alle sovratensioni in modo comune fino a 10 kV. Utilizzabile fino a 50°C di temperatura ambiente ma con riduzione della corrente di alimentazione secondo quanto indicato nel Manuale di istruzioni.

| INFORMAZIONI GENERALI                          |   | CARATTERISTICHE OTTICHE E ILLUMINOTECNICHE       |   |
|--|---|--|---|
| Contesto                                       | Illuminazione stradale e parcheggi  | Ottica   | HUGE  |
| Tipo di apparecchio                            | Apparecchiatura stradale a LED  | Controllo abbagliamento e luminanza              | G*4 - ULOR = 0                                |
| Applicazione                                   | Esterno   | Flusso luminoso apparecchio (lm)                 | 21200   |
| Codice digitale univoco (Datamatrix)           | Attualmente non presente  | Efficienza luminosa (lm/W)*                      | 114   |
| Colore   | Grigio grafite  | Temperatura di colore                            | 3000 K  |
| Sorgente                                       | LED   | Indice di resa cromatica                         | CRI>70  |
| Potenza assorbita                              | 186 W @ 0,85A   | Tolleranza cromatica                             | SDCM = 5                                      |
| Durata di vita LED                             | L90B10(Tq25°C)>115.000h; L90B10 (Tq40°C)=115.000h   | Classe fotobiologica                             | RG0   |
| Peso (kg)                                      | 9.1   | Norma di riferimento                             | EN 60598-2-3, EN 60598-1 IEC/TR 62778         |
| Garanzia                                       | 5 anni  | CARATTERISTICHE ELETTRICHE E GESTIONE DELLA LUCE |   |
| Temperatura di stoccaggio                      | -   | Tensione di alimentazione                        | 220 - 240 V                                   |
| Temperatura di esercizio                       | -25 +40 °C  | Frequenza nominale (Hz)                          | 50 / 60                                       |
| MATERIALI                                      |   | Failure rate alimentatore                        | F10 = 100.000h Tq25°C/50.000h Tq40°C          |
| Corpo  | Alluminio pressofuso  | Alimentatore                                     | Incluso                                       |
| Schermo  | Vetro piano temprato spessore 4mm   | Dispositivo di protezione                        | DM 10KV / CM 10KV                             |
| Gruppo ottico                                  | Riflettore in alluminio PVD argento   | Sistema di controllo                             | Dimmerabile 1-10 V                            |
| Guarnizioni                                    | silicone antiinvecchiamento   | INSTALLAZIONE E MANUTENZIONE                     |   |
| Gancio di chiusura                             | Maniglia frontale integrata   | Tipo di installazione e montaggio                | Testa palo - Sbraccio                         |
| Viti esterne                                   | Acciaio inox  | Inclinazione                                     | -20° + +10° sbraccio - -10° + +20° testa palo |
| Finitura colore                                | Verniciato a polveri  | Cablaggio  | Sezionatore                                   |
| CERTIFICAZIONI E CLASSIFICAZIONI               |   | Fissaggio  | Testa palo - Sbraccio                         |
| Classificazione                                | -   | Sostituibilità sorgente luminosa                 | Da personale specializzato                    |
| Apparecchio a ridotta temperatura superficiale | -   | Sostituibilità unità di alimentazione            | Da personale specializzato                    |
| Certificazione DIN 18032-3                     | Non disponibile   | Vano di alimentazione                            | Integrato                                     |
| IPEA   | STRADALE A // GRANDI AREE A4+ // CICLOPEDONALI A+ // AREE VERDI A++ // CENTRO STORICO A7+ | Superficie massima esposta al vento              | 0.19 m²                                       |
| Classe isolamento                              | I   | -  | -   |
| Grado di protezione                            | IP66  | -  | -   |
| Resistenza agli urti                           | IK08  | -  | -   |
| Resistenza al filo incandescente               | -   | -  | -   |

### DIMENSIONALE



### CURVA FOTOMETRICA



### SIMBOLOGIA TECNICA





Scheda Tecnica Prodotto  
**GWR5616M30K**

ROAD [5]

MARCHI/APPROVAZIONI

