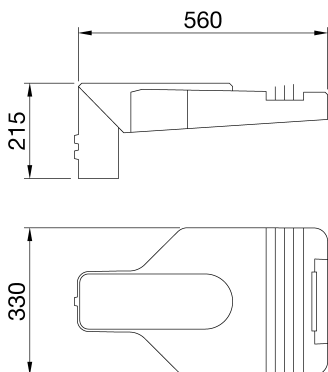




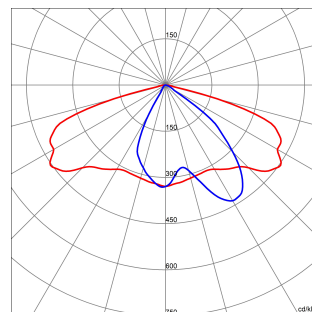
Apparecchio di illuminazione stradale con High Power LED dotato di copertura, telaio e attacco palo in pressofusione di alluminio a basso tenore di rame EN AB 46100 verniciato a polvere di poliesteri. Adatto per installazioni testapalo e sbraccio con regolazione dell'inclinazione a step di 5°. Sistema di apertura e chiusura tramite maniglia frontale integrata. Vetro piano temprato di chiusura (4 mm di spessore). Ingresso cavo tramite PG13,5. Sezionatore di sicurezza. Piastra di cablaggio in PA6.6+FV. Printed Circuit Board (PCB) in metal core. Sistema ottico in PC metallizzato. Immunità alle sovratensioni in modo comune fino a 10 kV. Utilizzabile fino a 50°C di temperatura ambiente ma con riduzione della corrente di alimentazione secondo quanto indicato nel Manuale di istruzioni.

| INFORMAZIONI GENERALI | | CARATTERISTICHE OTTICHE E ILLUMINOTECNICHE | |
|--|---|--|---|
| Contesto | Illuminazione stradale e parcheggi | Ottica | WIDE |
| Tipo di apparecchio | Apparecchiatura stradale a LED | Controllo abbagliamento e luminanza | G*4 - ULOR = 0 |
| Applicazione | Esterno | Flusso luminoso apparecchio (lm) | 1700 |
| Codice digitale univoco (Datamatrix) | Attualmente non presente | Efficienza luminosa (lm/W)* | 131 |
| Colore | Grigio grafite | Temperatura di colore | 3000 K |
| Sorgente | LED | Indice di resa cromatica | CRI>70 |
| Potenza assorbita | 13 W @ 0,35A | Tolleranza cromatica | SDCM = 5 |
| Durata di vita LED | L90B10(Tq25°C)>115.000h; L90B10 (Tq50°C)=115.000h | Classe fotobiologica | RG0 |
| Peso (kg) | 6,4 | Norma di riferimento | EN 60598-2-3, EN 60598-1 IEC/TR 62778 |
| Garanzia | 5 anni | CARATTERISTICHE ELETTRICHE E GESTIONE DELLA LUCE | |
| Temperatura di stoccaggio | - | Tensione di alimentazione | 220 - 240 V |
| Temperatura di esercizio | -25 +50 °C | Frequenza nominale (Hz) | 50 / 60 |
| MATERIALI | | Failure rate alimentatore | F10=100.000h Tq25°C/75.000h Tq50°C |
| Corpo | Alluminio pressofuso | Alimentatore | Incluso |
| Schermo | Vetro piano temprato spessore 4mm | Dispositivo di protezione | DM 10KV / CM 10KV |
| Gruppo ottico | Riflettore in alluminio PVD argento | Sistema di controllo | Stand alone |
| Guarnizioni | silicone antiinvecchiamento | INSTALLAZIONE E MANUTENZIONE | |
| Gancio di chiusura | Maniglia frontale integrata | Tipo di installazione e montaggio | Testa palo - Sbraccio |
| Viti esterne | Acciaio inox | Inclinazione | -20° + +10° sbraccio - -10° + +20° testa palo |
| Finitura colore | Verniciato a polveri | Cablaggio | Sezionatore |
| CERTIFICAZIONI E CLASSIFICAZIONI | | Fissaggio | Testa palo - Sbraccio |
| Classificazione | - | Sostituibilità sorgente luminosa | Da personale specializzato |
| Apparecchio a ridotta temperatura superficiale | - | Sostituibilità unità di alimentazione | Da personale specializzato |
| Certificazione DIN 18032-3 | Non disponibile | Vano di alimentazione | Integrato |
| IPEA | STRADALE A6+ // GRANDI AREE A7+ // CICLOPEDONALI A6+ // AREE VERDI A5+ // CENTRO STORICO A10+ | Superficie massima esposta al vento | 0,15 m ² |
| Classe isolamento | II | - | - |
| Grado di protezione | IP66 | - | - |
| Resistenza agli urti | IK08 | - | - |
| Resistenza al filo incandescente | - | - | - |

DIMENSIONALE



CURVA FOTOMETRICA



SIMBOLOGIA TECNICA



IP
IP66

IK
IK08

GWT
-



Scheda Tecnica Prodotto
GWR523130K

ROAD [5]

MARCHI/APPROVAZIONI

