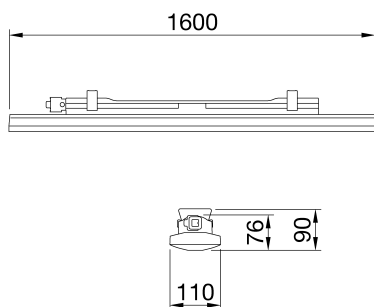




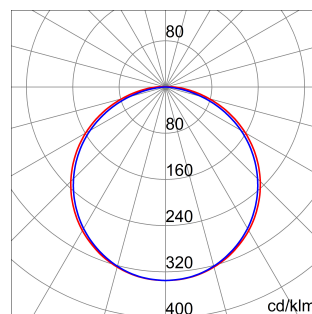
Smart [3] Plus è una plafoniera IP66/69 con LED Flip Type senza wire bonding, disponibile in 3000K,4000K,5700K, con CRI  $\geq 80$  e  $\geq 90$ . Corpo IK08 in policarbonato autoestinguente colorato RAL7035, per applicazioni industriali ed ideale per aree produttive, magazzini, aree logistiche e può sostituire apparecchi fluorescenti ad alto flusso e lowbay fino a 10.000lm. Disponibile nelle dimensioni 800, 1200, 1600mm, potenze da 25W a 63W, flussi da 4.000lm a 10.000lm, con alimentazione integrata On/Off o DALI e 3 differenti soluzioni ottiche, schermo Trasparente, Opale e Trasparente con ottica a fascio medio completa di lente TIR realizzata in PMMA. La versione con cablaggio passante ha componenti di connessione meccanica ed elettrica precablata, con massimo 25 apparecchi installati in fila continua. È possibile installare l'apparecchio a sospensione e a parete, accessori staffa GW con inclinazione di 30° o 45° sull'asse verticale. Disponibile una versione kit emergenza.

| INFORMAZIONI GENERALI   |   | CARATTERISTICHE OTTICHE E ILLUMINOTECNICHE       |                                  |
|---|---|--|----------------------------------|
| Contesto  | Illuminazione di magazzini, parcheggi coperti e locali produttivi industriali | Ottica   | Opale diffondente                |
| Tipo di apparecchio   | Apparecchio a LED per illuminazione generale                                  | Controllo abbagliamento e luminanza              | UGR $\leq 25$ (4H/8H)            |
| Applicazione  | Interno   | Flusso luminoso apparecchio (lm)                 | 7100                             |
| Codice digitale univoco (Datamatrix)                                | Datamatrix  | Efficienza luminosa (lm/W)*                      | 142                              |
| Colore  | Grigio RAL 7035   | Temperatura di colore                            | 4000 K                           |
| Sorgente  | LED   | Indice di resa cromatica                         | CRI > 80                         |
| Potenza assorbita   | 50 W  | Tolleranza cromatica                             | SDCM = 3                         |
| Durata di vita LED L80B10 (Tq25°C)=50.000h; L80B10 (Tq50°C)=94.000h |   | Classe fotobiologica                             | RG0                              |
| Peso (kg)   | 3.8   | Norma di riferimento                             | EN60598-1; IEC 62778; IEC62471   |
| Garanzia  | 5 anni  | CARATTERISTICHE ELETTRICHE E GESTIONE DELLA LUCE |                                  |
| Temperatura di stoccaggio   | -25 +80 °C  | Tensione di alimentazione                        | 220-240 V                        |
| Temperatura di esercizio  | -25 +50 °C  | Frequenza nominale (Hz)                          | 50/60 Hz                         |
| MATERIALI   |   | Alimentatore                                     | Incluso                          |
| Corpo   | Policarbonato   | Failure rate alimentatore                        | F10 = 100.000h Tq25°C            |
| Schermo   | Policarbonato stabilizzato agli UV  | Dispositivo di protezione                        | DM 1KV / CM 2KV                  |
| Gruppo ottico   | Integrato nello schermo   | Sistema di controllo                             | Stand Alone - DALI               |
| Guarnizioni   | Sigillante depositato a CNC   | INSTALLAZIONE E MANUTENZIONE                     |                                  |
| Gancio di chiusura  | -   | Tipo di installazione e montaggio                | Plafone - Parete - Sospensione   |
| Viti esterne  | -   | Inclinazione                                     | Con staffa di fissaggio          |
| Finitura colore   | PC colorato in pasta RAL7035  | Cablaggio  | Con connettore stagno Gw connect |
| CERTIFICAZIONI E CLASSIFICAZIONI                                    |   | Fissaggio  | Supporto in acciaio INOX         |
| Classificazione   | -   | Sostituibilità sorgente luminosa                 | Non sostituibile                 |
| Apparecchio a ridotta temperatura superficiale                      | Si  | Sostituibilità unità di alimentazione            | Non sostituibile                 |
| Certificazione DIN 18032-3  | Non disponibile   | Vano di alimentazione                            | Integrato                        |
| IPEA  | -   | Superficie massima esposta al vento              | -                                |
| Classe isolamento   | II  | -  | -                                |
| Grado di protezione   | IP66/IP69   | -  | -                                |
| Resistenza agli urti  | IK08  | -  | -                                |
| Resistenza al filo incandescente                                    | 850 °C  | -  | -                                |

### DIMENSIONALE



### CURVA FOTOMETRICA



### SIMBOLOGIA TECNICA



IP

IP66/IP69

IK

IK08

GWT

850 °C



Scheda Tecnica Prodotto

**GWS3321AP840**

SMART [3] PLUS

MARCHI/APPROVAZIONI

