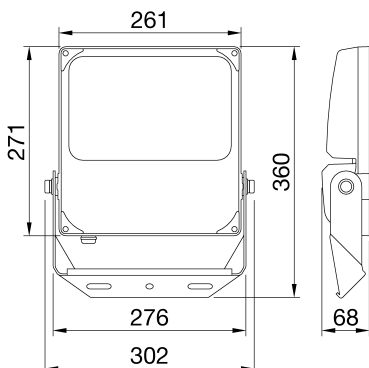




ELIA FL è un proiettore LED disponibile in versioni di media e alta potenza per applicazioni in contesti industriali, terziari e sportivi in interni ed esterni, come facciate, magazzini, parcheggi e campi sportivi. Disponibile in 4 differenti dimensioni e potenze (50 W, 100 W, 150 W and 200 W), la gamma consente una grande flessibilità grazie alle molteplici combinazioni possibili: 3 opzioni di temperatura di colore (3.000 K bianco caldo, 4.000 K bianco neutro e 5.700 K bianco freddo) con un indice di resa cromatica (CRI) pari a 80; 2 opzioni di driver integrato (On/Off e DALI); e 2 opzioni di ottica (60° e asimmetrica). L'apparecchio può essere montato a soffitto, a parete o a terra tramite la sua staffa in acciaio regolabile integrata con goniometro, o installato su testa-palo (in pali con diametro fino a 61 mm) tramite accessorio dedicato (ordinabile separatamente). Grazie al suo corpo in alluminio pressofuso con verniciatura a polveri e al suo vetro frontale, il prodotto è robusto, durevole (IP66 e IK08) e in grado di resistere a condizioni ambientali difficili (come variazioni di temperatura ambiente da -30°C a +50°C).

| INFORMAZIONI GENERALI                          |  | CARATTERISTICHE OTTICHE E ILLUMINOTECNICHE       |  |
|--|--|--|--|
| Contesto                                       | Illuminazione di industrie, logistica, facciate, impianti sportivi, aree esterne | Ottica   | 60°  |
| Tipo di apparecchio                            | Apparecchio per proiezione LED di media e alta potenza                           | Controllo abbagliamento e luminanza              | ULOR = 0%  |
| Applicazione                                   | Interno / Esterno  | Flusso luminoso apparecchio (lm)                 | 20400  |
| Codice digitale univoco (Datamatrix)           | Attualmente non presente   | Efficienza luminosa (lm/W)*                      | 136  |
| Colore   | Nero   | Temperatura di colore                            | 3000 K   |
| Sorgente                                       | LED  | Indice di resa cromatica                         | CRI 80   |
| Potenza assorbita                              | 150 W  | Tolleranza cromatica                             | SDCM = 5   |
| Durata di vita LED                             | L80B50 (Tq=25°C) = 80.000 h  | Classe fotobiologica                             | RG1  |
| Peso (kg)                                      | 3.6  | Norma di riferimento                             | EN 60598-1; EN 60598-2-5; IEC/TR 62778; EN 62493 |
| Garanzia                                       | 5 anni   | CARATTERISTICHE ELETTRICHE E GESTIONE DELLA LUCE |  |
| Temperatura di stoccaggio                      | -40°C +80°C  | Tensione di alimentazione                        | 220-240 V  |
| Temperatura di esercizio                       | -30°C + +50 °C   | Frequenza nominale (Hz)                          | 50/60 Hz   |
| MATERIALI                                      |  | Alimentatore                                     | Integrato  |
| Corpo  | Alluminio pressofuso   | Failure rate alimentatore                        | F10 (Tq=25°C) > 80.000 h                         |
| Schermo  | Vetro piano temperato 4mm serigrafato con logo Gewiss                            | Dispositivo di protezione                        | DM 4 kV/ CM 4 kV                                 |
| Gruppo ottico                                  | Assieme con lente e riflettore ad alta efficienza                                | Sistema di controllo                             | ON / OFF   |
| Guarnizioni                                    | -  | INSTALLAZIONE E MANUTENZIONE                     |  |
| Gancio di chiusura                             | -  | Tipo di installazione e montaggio                | Torrefaro - Plafone - Parete - Terra             |
| Viti esterne                                   | Acciaio inossidabile   | Inclinazione                                     | Rotazione su staffa con goniometro integrato     |
| Finitura colore                                | Verniciato a polveri   | Cablaggio  | Con cavo di alimentazione                        |
| CERTIFICAZIONI E CLASSIFICAZIONI               |  | Fissaggio  | Tramite staffa integrata                         |
| Classificazione                                | -  | Sostituibilità sorgente luminosa                 | Non sostituibile                                 |
| Apparecchio a ridotta temperatura superficiale | -  | Sostituibilità unità di alimentazione            | Da personale specializzato                       |
| Certificazione DIN 18032-3                     | Non disponibile  | Vano di alimentazione                            | Integrato  |
| IPEA   | Grandi Aree A7+ // Aree Verdi A5+  | Superficie massima esposta al vento              | 0,07 m²  |
| Classe isolamento                              | I  |  | Integrato  |
| Grado di protezione                            | IP66   |  | -  |
| Resistenza agli urti                           | IK08   |  | -  |
| Resistenza al filo incandescente               | 750 °C   |  | -  |

### DIMENSIONALE



### CURVA FOTOMETRICA

### SIMBOLOGIA TECNICA





Scheda Tecnica Prodotto

**GWF1100RH830**

ELIA FL

MARCHI/APPROVAZIONI

