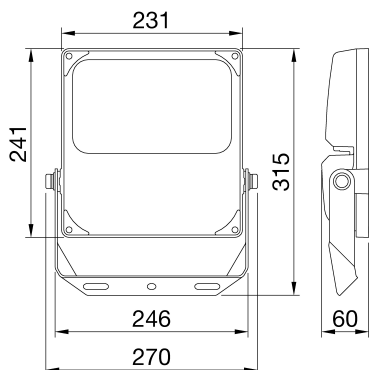




ELIA FL è un proiettore LED disponibile in versioni di media e alta potenza per applicazioni in contesti industriali, terziari e sportivi in interni ed esterni, come facciate, magazzini, parcheggi e campi sportivi. Disponibile in 4 differenti dimensioni e potenze (50 W, 100 W, 150 W and 200 W), la gamma consente una grande flessibilità grazie alle molteplici combinazioni possibili: 3 opzioni di temperatura di colore (3.000 K bianco caldo, 4.000 K bianco neutro e 5.700 K bianco freddo) con un indice di resa cromatica (CRI) pari a 80; 2 opzioni di driver integrato (On/Off e DALI); e 2 opzioni di ottica (60° e asimmetrica). L'apparecchio può essere montato a soffitto, a parete o a terra tramite la sua staffa in acciaio regolabile integrata con goniometro, o installato su testa-palo (in pali con diametro fino a 61 mm) tramite accessorio dedicato (ordinabile separatamente). Grazie al suo corpo in alluminio pressofuso con verniciatura a polveri e al suo vetro frontale, il prodotto è robusto, durevole (IP66 e IK08) e in grado di resistere a condizioni ambientali difficili (come variazioni di temperatura ambiente da -30°C a +50°C).

INFORMAZIONI GENERALI		CARATTERISTICHE OTTICHE E ILLUMINOTECNICHE	
Contesto	Illuminazione di industrie, logistica, facciate, impianti sportivi, aree esterne	Ottica	60°
Tipo di apparecchio	Apparecchio per proiezione LED di media e alta potenza	Controllo abbagliamento e luminanza	ULOR = 0%
Applicazione	Interno / Esterno	Flusso luminoso apparecchio (lm)	13300
Codice digitale univoco (Datamatrix)	Attualmente non presente	Efficienza luminosa (lm/W)*	133
Colore	Nero	Temperatura di colore	3000 K
Sorgente	LED	Indice di resa cromatica	CRI 80
Potenza assorbita	100 W	Tolleranza cromatica	SDCM = 5
Durata di vita LED	L80B50 (Tq=25°C) = 80.000 h	Classe fotobiologica	RG1
Peso (kg)	2.6	Norma di riferimento	EN 60598-1; EN 60598-2-5; IEC/TR 62778; EN 62493
Garanzia	5 anni	CARATTERISTICHE ELETTRICHE E GESTIONE DELLA LUCE	
Temperatura di stoccaggio	-40°C +80°C	Tensione di alimentazione	220-240 V
Temperatura di esercizio	-30°C + +50 °C	Frequenza nominale (Hz)	50/60 Hz
MATERIALI		Alimentatore	Integrato
Corpo	Alluminio pressofuso	Failure rate alimentatore	F10 (Tq=25°C) > 80.000 h
Schermo	Vetro piano temperato 4mm serigrafato con logo Gewiss	Dispositivo di protezione	DM 4 kV/ CM 4 kV
Gruppo ottico	Assieme con lente e riflettore ad alta efficienza	Sistema di controllo	ON / OFF
Guarnizioni	-	INSTALLAZIONE E MANUTENZIONE	
Gancio di chiusura	-	Tipo di installazione e montaggio	Torrefaro - Plafone - Parete - Terra
Viti esterne	Acciaio inossidabile	Inclinazione	Rotazione su staffa con goniometro integrato
Finitura colore	Verniciato a polveri	Cablaggio	Con cavo di alimentazione
CERTIFICAZIONI E CLASSIFICAZIONI		Fissaggio	Tramite staffa integrata
Classificazione	-	Sostituibilità sorgente luminosa	Non sostituibile
Apparecchio a ridotta temperatura superficiale	-	Sostituibilità unità di alimentazione	Da personale specializzato
Certificazione DIN 18032-3	Non disponibile	Vano di alimentazione	Integrato
IPEA	Grandi Aree A8+ // Aree Verdi A5+	Superficie massima esposta al vento	0,055 m2
Classe isolamento	I		Integrato
Grado di protezione	IP66		-
Resistenza agli urti	IK08		-
Resistenza al filo incandescente	750 °C		-

DIMENSIONALE



CURVA FOTOMETRICA

SIMBOLOGIA TECNICA



IP
IP66

IK
IK08

GWT
750 °C



Scheda Tecnica Prodotto

GWF1100NH830

ELIA FL

MARCHI/APPROVAZIONI

