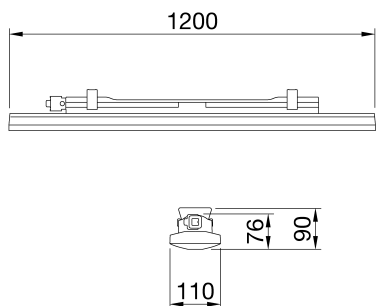




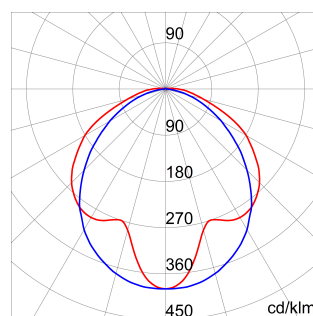
Smart [3] è una plafoniera IP66/69 a LED EPI UP con wire bonding, disponibile in 3000K, 4000K e 5700K e CRI ≥80. Corpo IK08 in policarbonato autoestinguente colorato RAL7035, per applicazioni industriali ed ideale per aree produttive, magazzini, aree logistiche e può sostituire apparecchi fluorescenti e lowbay fino a 6.500lm. Disponibile nelle dimensioni 800, 1200, 1600mm, potenze da 15W a 50W, flussi da 1.700lm a 6.500lm, con alimentazione integrata On/Off o DALI e 2 differenti soluzioni ottiche con schermo trasparente o opale in policarbonato autoestinguente stabilizzato agli UV con ottima trasmittanza. La versione con cablaggio passante ha componenti di connessione meccanica ed elettrica precablata, con massimo 25 apparecchi installati in fila continua. È possibile installare l'apparecchio a sospensione e a parete, accessori staffa GW con inclinazione di 30° o 45° sull'asse verticale. Su tutte le versioni è disponibile una versione con kit emergenza.

Applicazione	Interno	Serie	SMART [3] COMPACT
Tipologia	Stand alone	Grado di protezione	IP66
Resistenza agli urti	IK08	Classe isolamento	II
Resistenza al filo incandescente	850 °C	Lunghezza	1200 mm
Apparecchio a ridotta temperatura superficiale	Conforme	Schermo	Trasparente
Temperatura di utilizzo	-20 +35 °C	Peso (kg)	2.5
Tensione	220/240 V - 50/60 Hz - Stand alone	Lampada	LED
Tipo alimentatore	Driver Led in corrente continua	Potenza assorbita	56 W
Sorgente	LED - Non sostituibile	Temperatura di colore	4000 K (CRI>80)
Classe di efficienza LED integrati	A ÷ A++	Flusso nominale (lm)	6900
Flusso luminoso apparecchio (lm)	6700	LED Life Time (L80B50)	90000 h
LED LifeTime (L80B20)	70000 h	Failure rate apparecchio (35.000h, Tq=35° C)	<10%
Failure rate apparecchio (50.000h, Tq=25° C)	<10%	Garanzia	3 anni
Resistenza alle sovratensioni	2KV in modalità comune; 1KV in modalità differenziale	Codice Electrocod	2434

DIMENSIONALE



CURVA FOTOMETRICA



SIMBOLOGIA TECNICA



IP

IP66

IK

IK08



GWT

850 °C



CONSTANT
CURRENT
DRIVER



MARCHI/APPROVAZIONI

