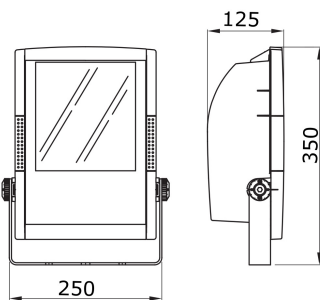


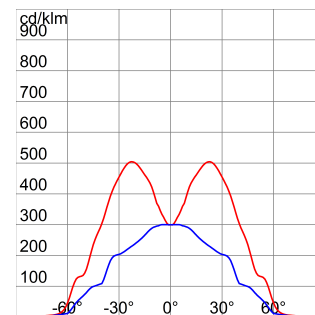
Proiettore per interno/esterno in termoplastico di color grigio fumo con staffa zincata a caldo e verniciata dello stesso colore del corpo. Dotato di scala goniometrica graduata per agevolare l'orientamento. Vetro piano spessore 4 mm temprato e serigrafato; incernierato al corpo per un rapido accesso all'interno del proiettore. Guarnizione siliconica antinvecchiamento. Ingresso alimentazione tramite PG11 per cavi di diametro 5.5 ÷ 9.5 mm. Parabola in alluminio 99.85% brillantato ossidato anodicamente. Piastra porta componenti in acciaio zincato. Morsetti bipolare ad innesto rapido per cavi 2.5 mm<sup>2</sup>.

Applicazione	Interno / Esterno	Grado di protezione	IP65
Resistenza agli urti	IK09	Classe isolamento	II
Resistenza al filo incandescente	650 °C	Superficie massima esposta al vento	0.072 m <sup>2</sup>
Distanza minima dall'oggetto illuminato	1 m	Peso (kg)	3.7
Colore	Grigio fumo	Tensione	230 V - 50 Hz
Potenza lampada	70 W	Corrente lampada	1 A
Attacco lampada	RX7s	Lampada in dotazione	MD
Lampada inclusa	SI	Classe di efficienza lampada fornita	A
Classe di efficienza lampade compatibili	A ÷ A+	Ottica	Simmetrica
Inquinamento luminoso	0 cd/Klm	Garantito	5 anni
Codice Electrocod	2443		

### DIMENSIONALE



### CURVA FOTOMETRICA



### SIMBOLOGIA TECNICA



IP

IP65

IK

IK09



GWT

650 °C



0.072 m<sup>2</sup>



1 m



LAMPADA  
INCLUSA



θ Gd



### MARCHI/APPROVAZIONI

