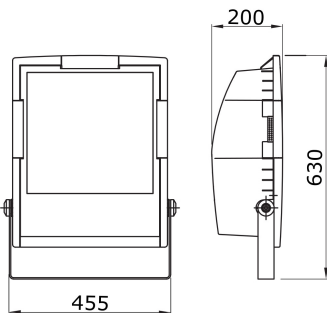


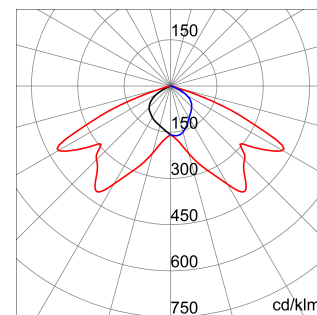
Proiettore in termoplastico per esterno di color grigio fumo con staffa zincata a caldo e verniciata dello stesso colore del corpo. Dotato di scala goniometrica graduata per agevolare l'orientamento. Vetro piano spessore 4 mm temprato e serigrafato; incernierato al corpo per un rapido accesso all'interno del proiettore. Guarnizione siliconica antinvecchiamento. Ingresso alimentazione tramite PG13.5 per cavi di diametro 6.5 ± 13 mm. Parabola in alluminio 99.85% brillantato ossidato anodicamente. Piastra porta componenti in acciaio zincato. Morsetteria bipolare per cavi 4 mm².

Applicazione	Esterno	Grado di protezione	IP65
Resistenza agli urti	IK09	Classe isolamento	II
Resistenza al filo incandescente	650 °C	Superficie massima esposta al vento	0.235 m ²
Distanza minima dall'oggetto illuminato	1 m	Peso (kg)	9.8
Colore	Grigio fumo	Tensione	230 V - 50 Hz
Potenza lampada	150 W	Corrente lampada	1.8 A
Attacco lampada	E40	Lampada in dotazione	ST
Lampada inclusa	SI	Classe di efficienza lampada fornita	A+
Classe di efficienza lampade compatibili	A+	Ottica	Stradale
Inquinamento luminoso	0 cd/Klm	Garantito	5 anni
Codice Electrocod	2443		

DIMENSIONALE



CURVA FOTOMETRICA



SIMBOLOGIA TECNICA



IP
IP65

IK
IK09



GWT
650 °C



0.235 m²



1 m



LAMPADA
INCLUSA



MARCHI/APPROVAZIONI

